

Паспорт изделия

Контактные зажимы-ответвители ОВ и ОВ-Т

**Назначение:**

Применяются для выполнения отвода проводников от токоведущего провода, а также для разъемного соединения двух или более проводников.

Материалы:

Материал контактной части: латунь;

Покрытие: электролитическое лужение;

Материал корпуса: полипропилен.

Преимущества:

Быстрый и простой монтаж;

Нет необходимости снятия изоляции с жил проводов;

Не требуется использование специального инструмента при монтаже;

Корпус ответвителя обеспечивает изоляцию, а также механическую защиту выполненного ответвления;

Создание разъемного соединения двух или более проводников;

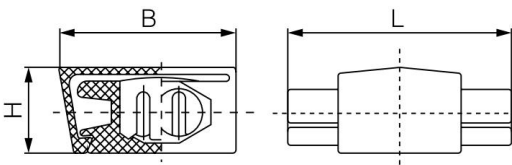
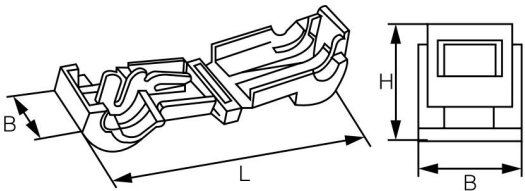
При надавливании контактной пластины происходит одновременный прокол изоляции как магистрального, так и ответвительного проводников, и соответственно, их соединение между собой;

Зажимы-ответвители ОВ выпускаются в трех цветах, каждый цвет соответствует определенному диапазону сечения провода.

Технические характеристики

Параметры	Значение
Температура эксплуатации	-10 °С до +75 °С
Степень защиты	IP30
Материал корпуса	Полипропилен, не содержит галогенов
Материал контактной части	Латунь
Покрытие контактной части	Электролитическое лужение
Номинальное напряжение, В	300
Гарантийный срок (со дня продажи)	3 года
Срок службы	10 лет

Габаритные размеры (мм)

Чертеж	Артикул	Размеры мм		
		В	L	Н
	084-12-01	20	27	9
	084-12-02	20	27	11
	084-12-03	20.5	34.5	13
	084-12-010	10	18	11
	084-12-011	10	18	11
	084-12-012	10	18	11

Производитель: WENZHOU MINGYI IMPORT AND EXPORT TRADING CO.,LTD, Китай

Импортер: ООО «ФАТО Электрик» г. Москва, Россия