

# Паспорт изделия

## Клемма силовая вводная КСВ



### Назначение:

Применяются для:

ввода и распределения проводников при сборке электроустановок;  
соединения алюминиевых и медных кабелей при установке промышленного оборудования;  
подключения и установки промышленного оборудования в качестве дополнительного элемента.

### Материалы:

Материал корпуса - высококачественный полиамид PA 6.6;

Токоведущая часть – луженый алюминий.

### Применение:

В шкафах, щитах и сборках;

На промышленных предприятиях;

В сфере ЖКХ.

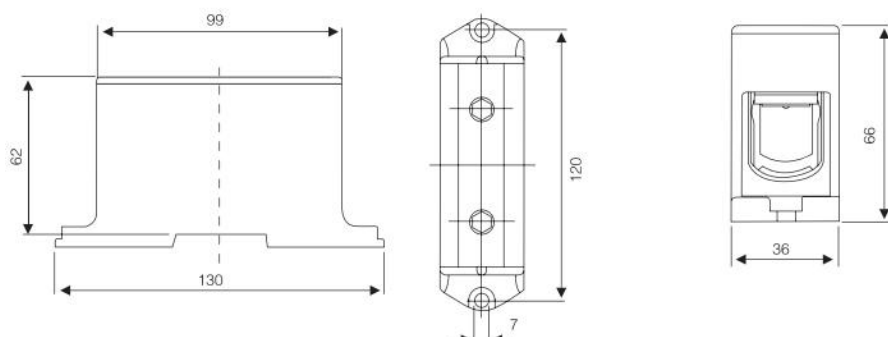
### Технические характеристики

Параметры	КСВ 16-50	КСВ 16-95	КСВ 35-150	КСВ 35-240
Сечение проводника (CU – медный проводник, AL – алюминиевый проводник), мм <sup>2</sup>	CU: 2,5-50 AL: 6-50	CU/AL: 16-95	CU/AL: 35-150	CU/AL: 35-240
Номинальное рабочее напряжение переменного тока U, не более, В	660			
Номинальная частота, Гц	50/60			
Материал токоведущей части/корпуса	луженый алюминий / полиамид PA6.6.			
Степень защиты по ГОСТ 14254	IP20			
Гарантийный срок (со дня продажи)	3 года			
Срок службы	Не менее 5 лет			

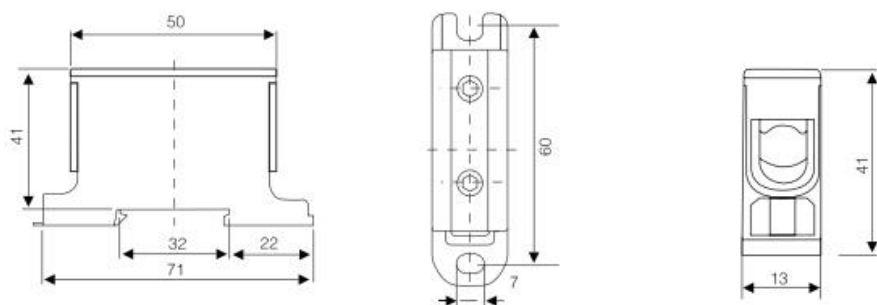
### Габаритные размеры, мм

Размеры, мм	Одинарные КСВ				Двойные КСВ	
	КСВ 16-50	КСВ 16-95	КСВ 35-150	КСВ 35-240	КСВ 16-50	КСВ 16-95
Высота А	43	49	58	66	38	44
Ширина В	17.7	24	28.6	130	30	42
Длина С	49	86	95	37	49	86
Монтаж	DIN-рейка	DIN-рейка, монтажная панель	DIN-рейка, монтажная панель	DIN-рейка	DIN-рейка	DIN-рейка, монтажная панель

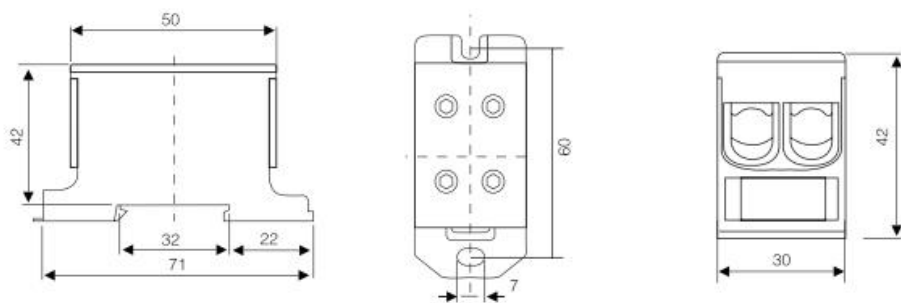
КСВ 35-240 (081-30-007,008,009)



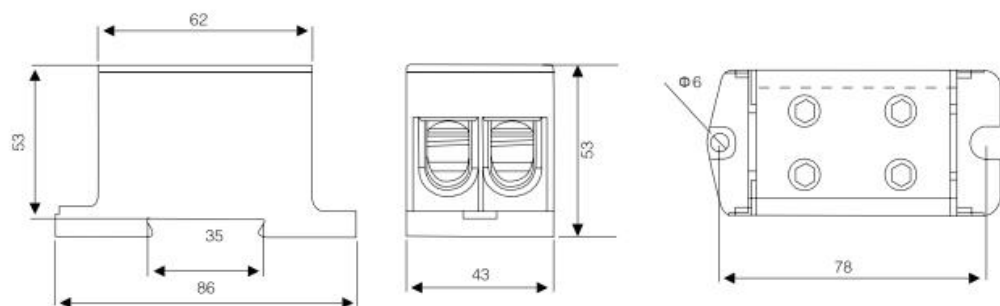
КСВ 16-50 (081-30-010,011,012)



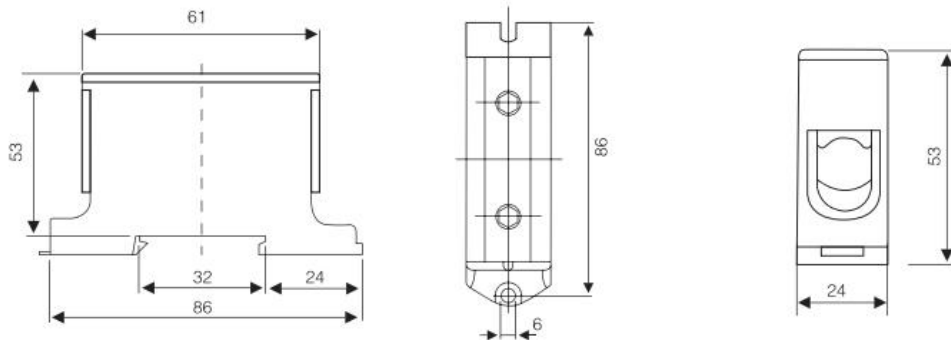
КСВ 16-50 (двойные) (083-30-013,014,015)



КСВ 16-95 (двойные) (083-30-016,017,018)



КСВ 16-95, КСВ 35-150 (081-30-001,002,003,004,005,006)



**Производитель:** WENZHOU MINGYI IMPORT AND EXPORT TRADING CO.,LTD, Китай

**Импортер:** ООО «ФАТО Электрик» г. Москва, Россия