

Паспорт изделия

Двухполюсный клеммник ДК



Назначение

Клеммы ДК предназначены для присоединения и отщепления одножильных и многожильных медных проводников в электрических цепях переменного тока напряжением до 450 В.

Применение

Для подключения осветительного и вентиляционного оборудования..

Материалы

ПВХ, не поддерживающий горение.

Сталь электротехническая.

Преимущества

Быстрое и надежное соединение проводников без применения профессионального инструмента и специальных навыков.

От двух до три зажимов в одном корпусе.

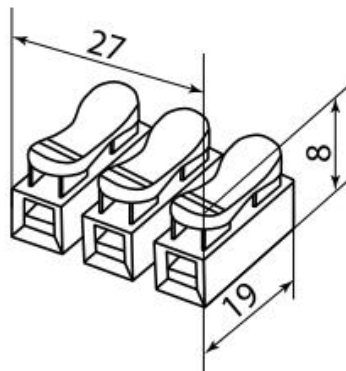
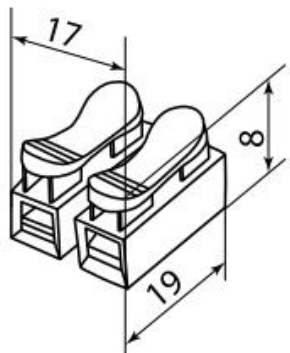
Максимальный ток: 10 А.

Диапазон рабочих температур: от -60°C до +40°C.

Технические характеристики

Наименование параметра	Значение
Температура эксплуатации, °С	от -60°C до +40°C
Количество полюсов	2-3
Номинальный ток, А	10-16
Сечение проводников, мм ²	0.5-2.5
Гарантийный срок (со дня продажи)	3 года
Срок службы	Не менее 5 лет

Габаритные размеры (мм) :



Производитель: WENZHOU MINGYI IMPORT AND EXPORT TRADING CO.,LTD, Китай

Импортер: ООО «ФАТО Электрик» г. Москва, Россия