

# Паспорт изделия

## Клеммы пружинные соединительные КСП



### Назначение:

Клеммы КСП предназначены для присоединения и ответвления одножильных и многожильных медных проводников в электрических цепях переменного тока напряжением до 450 В.

### Применение:

Для подключения: ия осветительного и вентиляционного оборудования.

### Материалы:

ПВХ, не поддерживающий горение.

Сталь электротехническая.

### Преимущества:

Быстрое и надежное соединение проводников без применения профессионального инструмента и специальных навыков.

От двух до пяти зажимов в одном корпусе.

Клеммы имеют маркировку («фаза», «ноль», «земля») на подвижной части зажима для удобства монтажа.

Максимальный ток: от 10 до 16 А.

Диапазон рабочих температур: от -60°C до +40°C.

Наличие клемм с монтажными ножками, с заземляющим контактом.

Наличие в корпусе клеммы отверстий для снятия показаний электрических параметров сети без отсоединения клемм.

### Технические характеристики

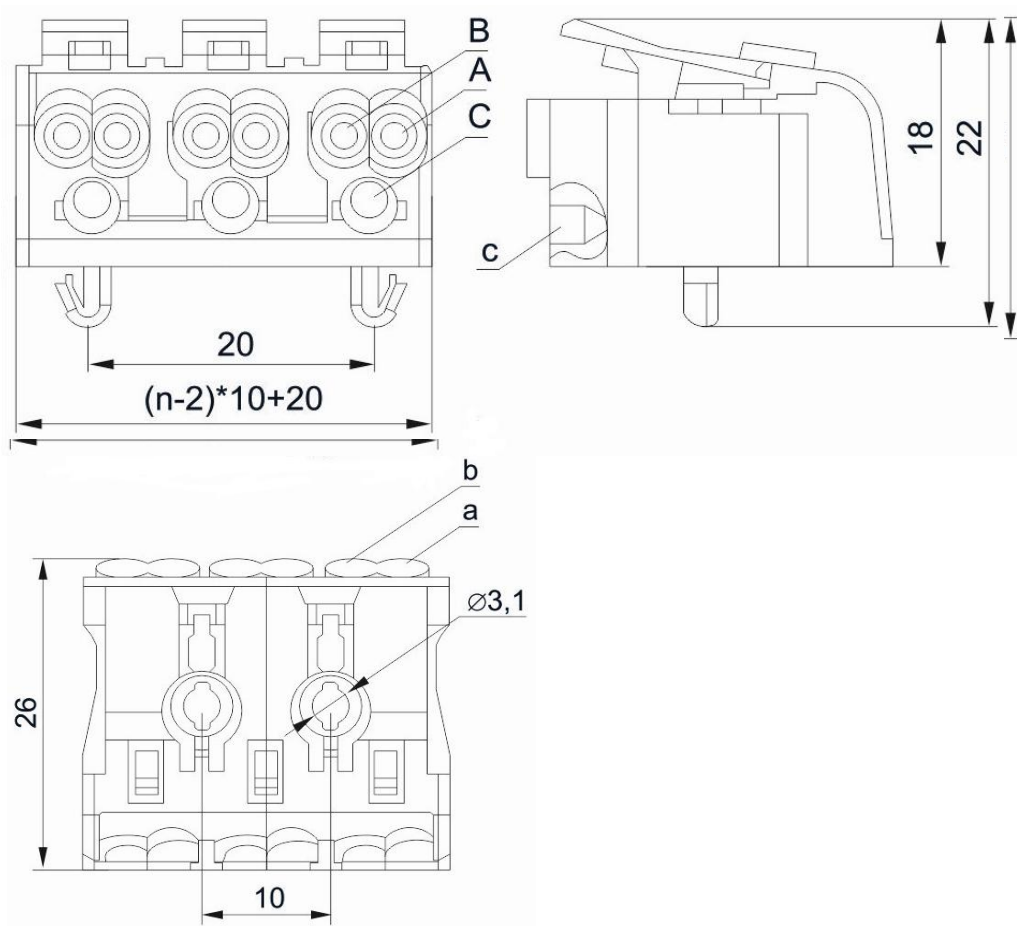
Параметры	Значение
Температура эксплуатации.°С	-60 °С до +40°С
Номинальный ток. А	16
Количество полюсов	2-5
Может выдерживать временной пик напряжения	4кV
Степень защиты	IP30
Сечение проводников. мм <sup>2</sup>	0.5-2.5мм <sup>2</sup>
Гарантийный срок (со дня продажи)	3 года
Срок службы	Не менее 8 лет

### Габаритные размеры (мм)

Рисунок 1 - Габаритные размеры клемм КСП2. КСПн2. КСП3. КСПз3. КСПн3. КСПнз3. КСП4. КСПз4. КСПн4. КСПнз4. КСП5. КСПз5. КСПн5. КСПнз5.

Наименование	Сечение проводников, подключаемых к зажиму, мм <sup>2</sup>					
	А	В	С	а	б	с
КСП2. КСПн2. КСП3. КСПз3. КСПн3. КСПнз3. КСП4. КСПз4. КСПн4. КСПнз4. КСП5. КСПз5. КСПн5. КСПнз5.	0.5-2.5	0.5-1.5	0.5-0.75	0.5-2.5	0.5-2.5	0.5-0.75

Наименование	Количество полюсов n
КСП2. КСПн2	2
КСП3. КСПз3. КСПн3. КСПнз3	3
КСП4. КСПз4. КСПн4. КСПнз4	4
КСП5. КСПз5. КСПн5. КСПнз5	5



(n - количество полюсов)

**Производитель:** WENZHOU MINGYI IMPORT AND EXPORT TRADING CO.,LTD, Китай

**Импортер:** ООО «ФАТО Электрик» г. Москва, Россия