



Паспорт изделия

Пульт кнопочный ПКТ и ПКТ-ПС

Назначение:

Предназначены для коммутации электрических цепей управления подъемными механизмами.

Область применения:

На промышленных предприятиях для управления работой станков, подъёмных механизмов, разгрузочно-погрузочной техникой.

Материалы:

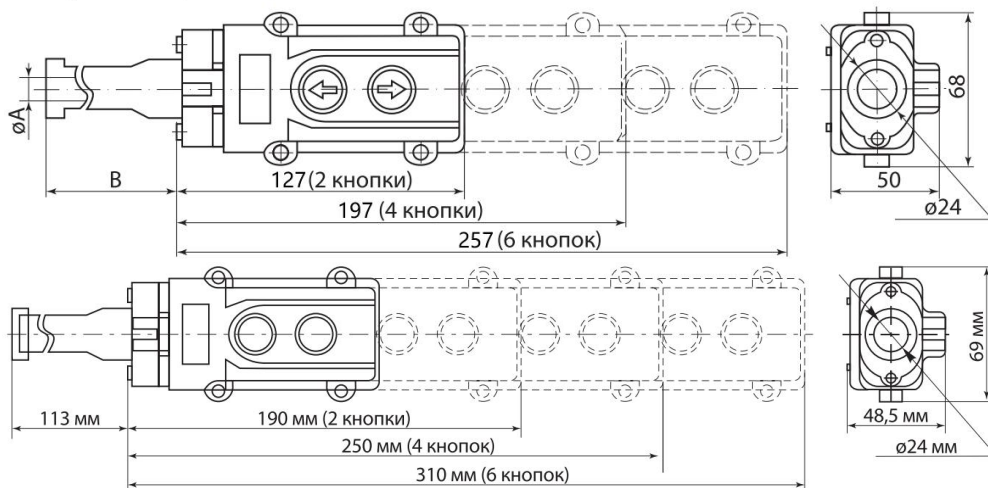
Материал корпуса: не поддерживающий горение АВС-пластик;

Материал винтов: оцинкованная сталь.

Технические характеристики:

| Параметры | Значение | |
|---|-----------------|------|
| Номинальная частота тока сети, Гц | 50 | |
| Номинальное рабочее напряжение U_e , В | 110; 230; 400 | |
| Категория применения АС-14 – управление электромагнитами малой мощности (до 72 Вт) | | |
| Номинальный рабочий ток I_e при U_e , А | 230 В | 0,75 |
| | 400 В | – |
| Категория применения АС-15 – управление электромагнитами большой мощности (свыше 72 Вт) | | |
| Номинальный рабочий ток I_e при U_e , А | 230 В | 3 |
| | 400 В | 1,5 |
| Степень защиты | IP54 | |
| Коммутационная износостойкость, циклов | 10 000 | |
| Механическая износостойкость, циклов | 30 000 | |
| Гарантийный срок (со дня продажи) | 3 года | |
| Срок службы | Не менее 10 лет | |

Габаритные размеры:



Производитель: WENZHOU MINGYI IMPORT AND EXPORT TRADING CO.,LTD, Китай

Импортер: ООО «ФАТО Электрик» г. Москва, Россия