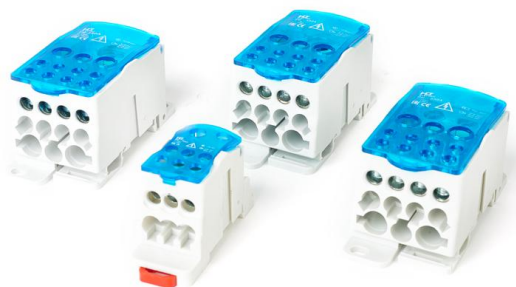


Паспорт изделия

Распределительные блоки РБ



Назначение:

Для создания упорядоченных систем распределения в электрощитах.

Для структурированного подключения отводных линий.

Материалы:

Корпус выполнен из не поддерживающего горение полиамида PA-66.

Контактная группа блока выполнена из луженой меди.

Преимущества:

Большое количество точек подключения с возможностью использования как проводников с наконечниками, так и без них с возможностью визуальной проверки присоединения кабеля.

Создание упорядоченной распределительной структуры в шкафах и сборках.

Лицевая панель обеспечивает блоку степень защиты IP20 и предотвращает случайные прикосновения к токоведущей части блока.

Технические характеристики

Наименование параметра		Значение
Номинальное напряжение, В	80 125 160	660
	250 400 500	1000
Номинальные токи, А		80. 125. 160. 250. 400.500
Номинальный выдерживаемый импульсный ток I _{pk} , кА		для РБ 80А - 22 ; для РБ 125/160А - 30; для РБ 250/400А - 51
Максимальный rms (среднеквадратичный) кратковременный		для РБ 80А - 3
ток I _{cw} (кА rms/c)		для РБ 125 - 4.2; для РБ 160 - 11.8; для РБ 250/400А - 24.5
Условия эксплуатации		УХЛ4
Рабочая температура окружающей среды °С		-40 °С до +70 °С
Гарантийный срок (со дня продажи)		5 лет
Срок службы		Не менее 5 лет

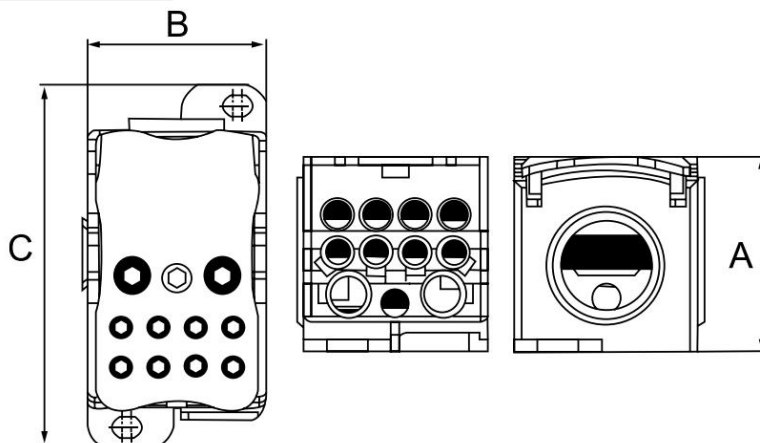
Особенности эксплуатации и монтажа

1. Установка на DIN-рейку или на монтажную панель двумя винтами.
2. Плановая подтяжка болтов, закрепляющих кабель, осуществляется без открытия крышки.

Типовая комплектация

1. Блок распределительный РБ. 2. Маркировочные наклейки. 3. Паспорт изделия.

Габаритные размеры:



мм	РБ-80	РБ-125	РБ-160	РБ-250	РБ-400	РБ-500
Высота А	47	47	47	50	50	50
Ширина В	31	31	31	44.5	44.5	44.5
Длина С	66	75	75	96.5	96.5	96.5

Производитель: WENZHOU MINGYI IMPORT&EXPORT TRADING CO.,LTD.
Китай

Импортер: ООО «ФАТО Электрик» г. Москва, Россия