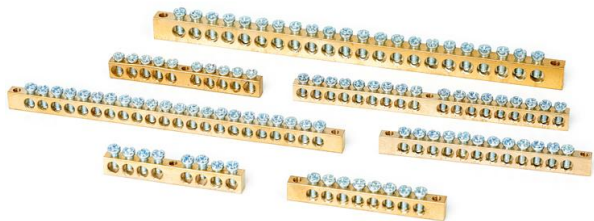


Паспорт изделия

Шина нулевая



Назначение:

Шины нулевые неизолированные применяются в щитовом оборудовании для подсоединения нулевых рабочих (N) и нулевых защитных проводов (PE).

Применение:

В шкафах, щитах и сборках.

Материалы:

Контактная группа шин изготовлена из латуни с содержанием меди не менее 57%;

Прижимные винты изготовлены из оцинкованной стали.

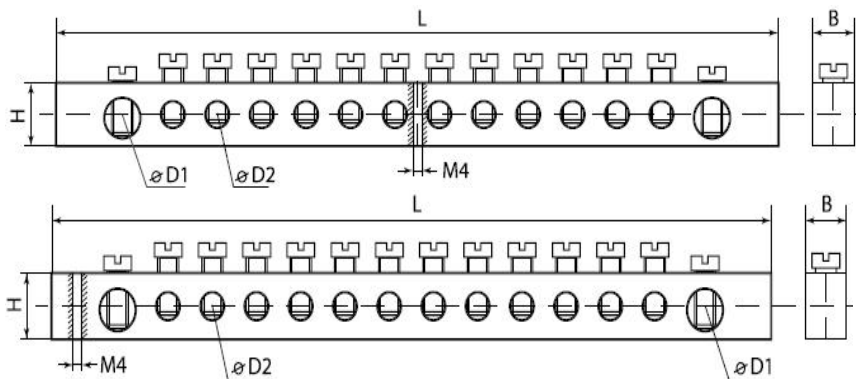
Преимущества:

Широкий ассортимент шин позволяет легко подобрать нужную для установки шину;

Монолитное исполнение изделия упрощает обслуживание, повышает надежность фиксации.

Технические характеристики

Наименование параметра	Значение
Номинальный ток, А	Для шин сечением 6x9 mm - 100
	Для шин сечением 8x12 mm - 125
Степень защиты	IP00
Рабочая температура окружающей среды °С	-40° С до +50° С
Среднее значение относительной влажности не более	90%
Гарантийный срок (со дня продажи)	2 года
Срок службы	Не менее 10 лет

Габаритные размеры:

Артикул	Сечение	Тип установки (тип 1-по центру тип 2-по краям)	Размер мм					Винты	
			Групп (отверстий)	L	B	H	D1		D2
081-09-01	6x9	Тип 1	4	38	6	9	6	4	M4
081-09-03	6x9	Тип 1	8	64	6	9	6	4	M4
081-09-04	6x9	Тип 1	10	77	6	9	6	4	M4
081-09-05	6x9	Тип 1	12	90	6	9	6	4	M4
081-09-06	6x9	Тип 1	14	103	6	9	6	4	M4
081-09-07	6x9	Тип 1	16	116	6	9	6	4	M4
081-09-08	6x9	Тип 1	18	129	6	9	6	4	M4
081-09-09	6x9	Тип 1	20	142	6	9	6	4	M4
081-09-10	6x9	Тип 1	22	155	6	9	6	4	M4
081-09-11	6x9	Тип 1	24	168	6	9	6	4	M4
081-09-23	6x9	Тип 2	4	42	6	9	6	4	M4
081-09-24	6x9	Тип 2	6	54	6	9	6	4	M4
081-09-25	6x9	Тип 2	8	66	6	9	6	4	M4
081-09-26	6x9	Тип 2	10	78	6	9	6	4	M4
081-09-27	6x9	Тип 2	12	90	6	9	6	4	M4
081-09-28	6x9	Тип 2	14	102	6	9	6	4	M4
081-09-29	6x9	Тип 2	16	114	6	9	6	4	M4
081-09-30	6x9	Тип 2	18	126	6	9	6	4	M4
081-09-31	6x9	Тип 2	20	138	6	9	6	4	M4
081-09-32	6x9	Тип 2	22	150	6	9	6	4	M4
081-09-33	6x9	Тип 2	24	162	6	9	6	4	M4
081-09-12	8x12	Тип 1	4	42	8	12	7.5	5	M5
081-09-13	8x12	Тип 1	6	57	8	12	7.5	5	M5
081-09-14	8x12	Тип 1	8	72	8	12	7.5	5	M5
081-09-15	8x12	Тип 1	10	87	8	12	7.5	5	M5
081-09-16	8x12	Тип 1	12	102	8	12	7.5	5	M5
081-09-17	8x12	Тип 1	14	117	8	12	7.5	5	M5
081-09-18	8x12	Тип 1	16	132	8	12	7.5	5	M5
081-09-19	8x12	Тип 1	18	147	8	12	7.5	5	M5
081-09-20	8x12	Тип 1	20	162	8	12	7.5	5	M5

081-09-21	8x12	Тип 1	22	177	8	12	7.5	5	M5
081-09-22	8x12	Тип 1	24	192	8	12	7.5	5	M5
081-09-34	8x12	Тип 2	4	49	8	12	7.5	5	M5
081-09-35	8x12	Тип 2	6	63	8	12	7.5	5	M5
081-09-36	8x12	Тип 2	8	77	8	12	7.5	5	M5
081-09-37	8x12	Тип 2	10	91	8	12	7.5	5	M5
081-09-38	8x12	Тип 2	12	105	8	12	7.5	5	M5
081-09-39	8x12	Тип 2	14	119	8	12	7.5	5	M5
081-09-40	8x12	Тип 2	16	133	8	12	7.5	5	M5
081-09-41	8x12	Тип 2	18	147	8	12	7.5	5	M5
081-09-42	8x12	Тип 2	20	161	8	12	7.5	5	M5
081-09-43	8x12	Тип 2	22	175	8	12	7.5	5	M5
081-09-44	8x12	Тип 2	24	189	8	12	7.5	5	M5
081-09-45	6x9	Тип 2	168	1005	6	9	6	4	M4

Производитель: WENZHOU MINGYI IMPORT AND EXPORT TRADING CO.,LTD,
Китай

Импортер: ООО «ФАТО Электрик» г. Москва, Россия