

Паспорт изделия

Клемма для сетей уличного освещения



Назначение:

Для подключения и защиты светильников на опорах и мачтах уличного освещения.

Применение:

Применяются внутри стоек или щитов в опорах и мачтах уличного освещения.

Материалы:

Корпус: поликарбонат;

Контактная часть: алюминий;

Винты: латунь с никелированным покрытием.

Преимущества:

Прозрачный корпус обеспечивает контроль за состоянием контактов во время эксплуатации и качеством монтажа;

Возможность соединять как медные, так и алюминиевые провода;

Единая конструкция корпуса, что гарантирует изоляцию контактного соединения;

Контакт с зачищенным проводом обеспечивается прижимными винтами с внутренним шестигранником;

Широкий диапазон рабочих температур;

Негорючий корпус изделия.

Технические характеристики

Параметры	Значения
Максимальное рабочее напряжение U_{max} , В	1000
Количество полюсов, P	1
Класс защиты	IP30
Максимальное напряжение U_{max} , В	1000
Рабочая температура, °C	от -60 °C до + 55°C
Климатическое исполнение и категория размещения по ГОСТ 15150	УХЛ1
Момент затяжки, Н*м	3.5
Материал винтов	Латунь (никелированная)
Гарантийный срок (со дня продажи)	5 лет
Срок службы	Не менее 5 лет

Требования безопасности:

Запрещается эксплуатация клеммников при наличии механических повреждений.

Монтаж и подключение изделия должен осуществляться квалифицированным электротехническим персоналом с соблюдением требований Правил по охране труда при эксплуатации электроустановок.

Особенности монтажа и эксплуатации:

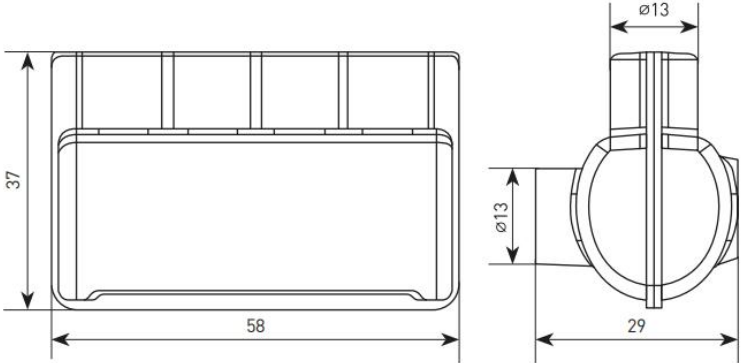
При подключении проводов необходимо зачистить концы от изоляции.

Клеммники не требуют специального обслуживания в процессе эксплуатации.

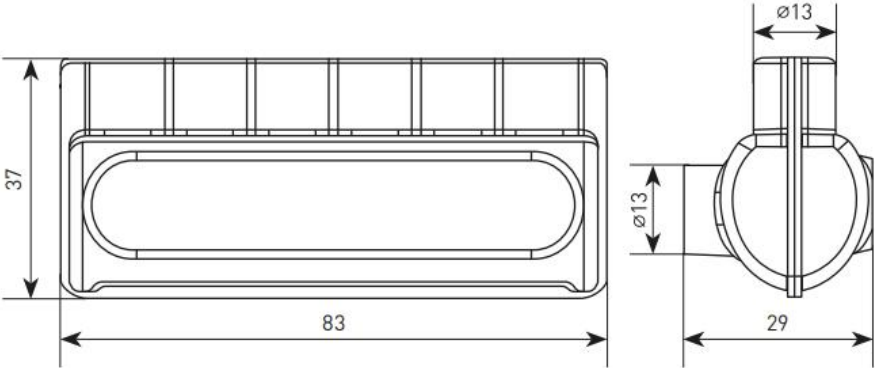
Клеммник ремонту не подлежит. При обнаружении неисправности в период действия гарантийных обязательств обратиться по месту приобретения.

Габаритные размеры:

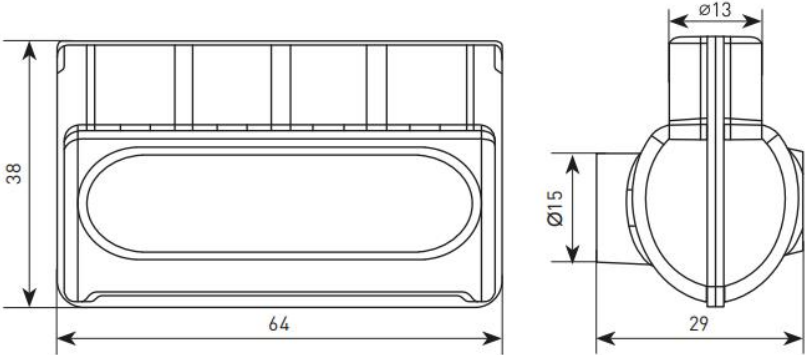
KE10.1



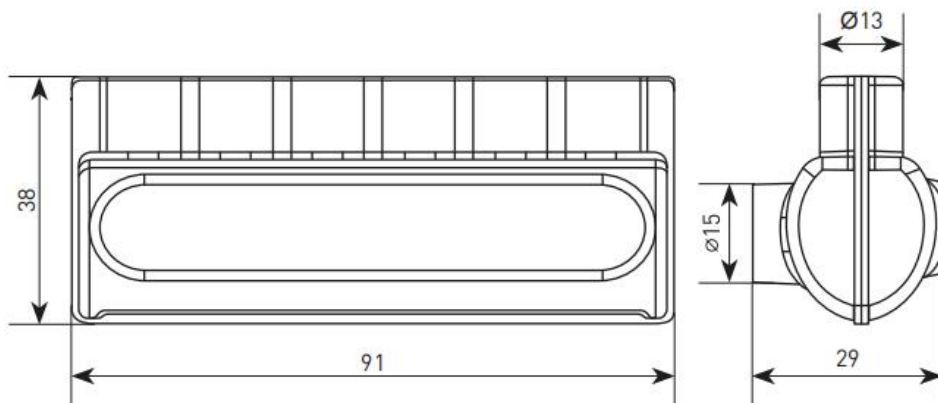
KE10.3



KE10.504



KE10.506



Транспортирование и хранение:

Транспортировка изделий осуществляется любым видом крытого транспорта, обеспечивающим предохранение упакованных изделий от механических повреждений и ударных нагрузок.

Условия хранения в части воздействия климатических факторов внешней среды должны соответствовать группе 4 по ГОСТ 15150.

Утилизация:

Клеммник не подлежит утилизации с обычными бытовыми отходами! Отработавшие свой ресурс и вышедшие из строя клеммник следует утилизировать в соответствии с действующими требованиями законодательства на территории реализации изделия. Изделие утилизировать путём передачи в специализированное предприятие для переработки вторичного сырья в соответствии с требованиями законодательства территории реализации.

Производитель: WENZHOU MINGYI IMPORT AND EXPORT TRADING CO.,LTD,
Китай

Импортер: ООО «Фато Электрик» г. Москва, Россия