

Паспорт изделия

Светосигнальная арматура - индикаторы



Назначение:

Лампы - индикаторы предназначены для индикации состояния электрических цепей;

Область применения:

на объектах энергоснабжения, а также в электрощитах и в промышленном оборудовании.

Материалы:

Материал корпуса: пластик;

Тип лампы индикаторов: светодиодная матрица (LED);

Преимущества:

Широкий ассортимент ламп различных цветов;

Применяемые в лампах светодиодные матрицы обеспечивают более мощный световой поток по сравнению с неоновой лампой, а также более длительный срок эксплуатации изделия;

Возможность заменить неоновую лампу на светодиодную матрицу;

Возможность применения в условиях как переменного, так и постоянного тока индикаторов напряжением 12В, 24В, 36В, 110В, 230В;

Упрощенная конструкция индикаторов позволяет осуществлять быстрый монтаж и демонтаж на щит или на панель;

Моментальная замена светофильтров и ламп за счет быстросъемной головки изделия;

Подключение подводящих проводников производят винтовыми зажимами с тарельчатыми шайбами, которые обеспечивают надежную фиксацию проводов.

Технические характеристики:

Параметр	Значение
Тип подключения	Винтовое соединение
Степень защиты	IP40
Рабочая температура	от -10 °С до +40 °С
Потребляемый ток	≤20 мА (лампы AD16)
	≤1 мА (лампа сигнальная СВ2, лампа ENR)
Гарантийный срок (со дня продажи)	5 года
Срок службы	Не менее 10 лет

Условия транспортировки и хранения

Транспортировка допускается любым удобным крытым транспортом, обеспечивающим защиты от влаги и механических повреждений.

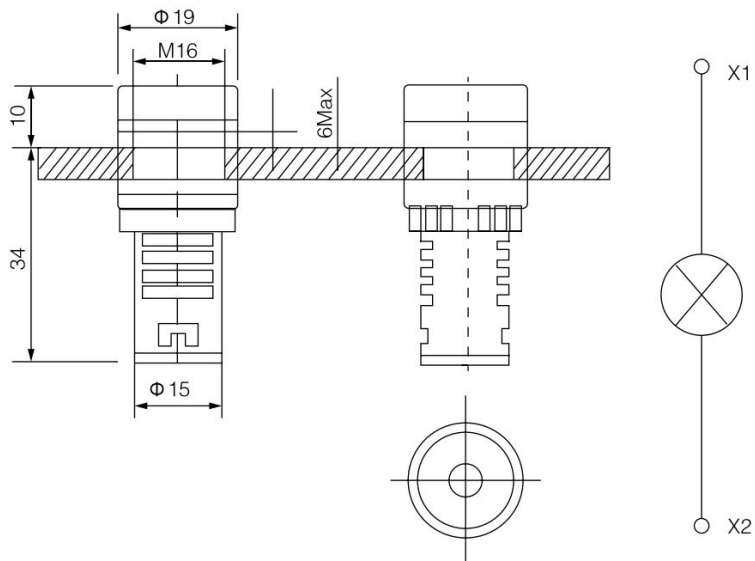
Хранение осуществляется в упаковке производителя при температуре окружающей среды от -40 до +50 С° и относительной влажности 70%.

Свидетельство о приемке

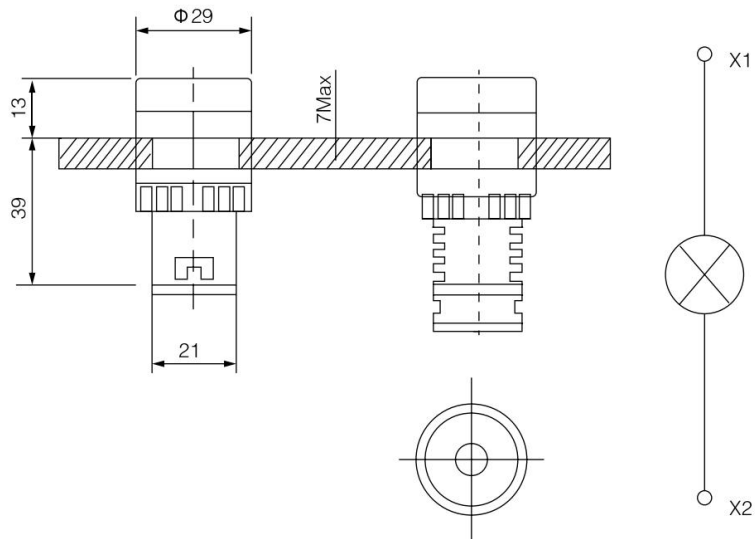
Кнопки управления соответствуют требованиям ТР ТС 004/2011 «О безопасности низковольтного оборудования», ТР ТС 020/2011 «Электромагнитная совместимость технических средств», ГОСТ ИЕС 60947-5-1-2014 и признаны годными к эксплуатации.

Габаритные размеры:

AD-22DS(LED)



AD-16DS(LED)



Производитель: WENZHOU MINGYI IMPORT AND EXPORT TRADING CO.,LTD,
Китай

Импортер: ООО «ФАТО Электрик» г. Москва, Росси