

# Паспорт изделия Клеммник концевой изолированный ККИ



**Назначение:**

Применяется для разводки силовых цепей в распределительных коробках и кабельных коробах.

**Материалы:**

Материал корпуса - поликарбонат;

Материал контактной части – латунь;

Материал винтов - оцинкованная сталь.

**Применение:** в распределительных коробках и кабельных коробах.

**Преимущества:**

Удобный качественный монтаж;

Широкий диапазон рабочих температур;

Повышенная термостойкость.

**Технические характеристики**

Параметры	значения
Тип монтажа	Непосредственная установка
Номинальное напряжение. В	450
Напряжение изоляции. $U_i$ . В	450
Климатическое исполнение	УХЛ3.1
Степень защиты	IP30
Рабочая температура. °С	-35 °С до + 120°С
Тип электрич соединения 1	Винтовое соединение
Тип электрич соединения 2	Винтовое соединение

**Правила и условия безопасного и эффективного использования:**

1. При монтаже, техническом обслуживании и эксплуатации зажимов необходимо соблюдать требования "Правил техники безопасности и технической эксплуатации электроустановок потребителей"

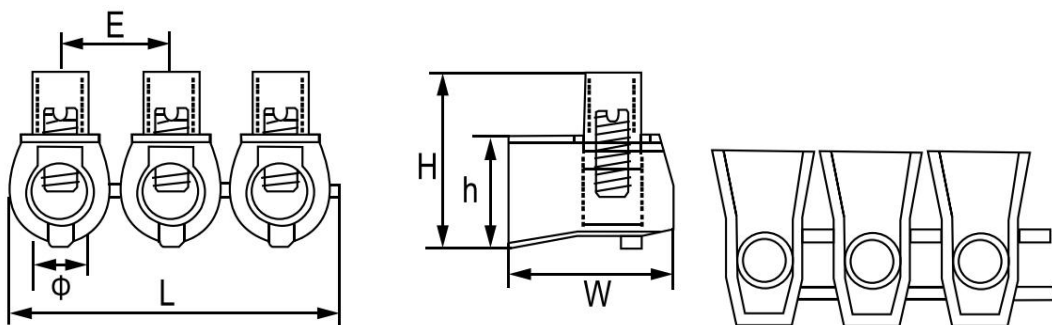
2. Зажимы неремонтопригодны. При обнаружении неимправности зажим утилизировать.

3. По истечении срока службы зажим утилизировать.

**ЗАПРЕЩАЕТСЯ ЭКСПЛУАТИРОВАТЬ ЗАЖИМЫ, ИМЕЮЩИЕ МЕХАНИЧЕСКИЕ ПОВРЕЖДЕНИЯ КОРПУСА.**

4. По способу защиты от поражения электрическим током зажимы соответствуют классу 0 по ГОСТ 12.2.007.0 и должны устанавливаться в распределительное оборудование, имеющее класс защиты не ниже IP20.

## Габаритные размеры:



Наименование	Габаритные размеры, мм						
	L	W	H	h	E	Ø	Размер винта
ККИ 2.5мм <sup>2</sup> (5x1)	48.0	17.4	16.4	10.0	9.8	3.7	M3.5
ККИ 2.5мм <sup>2</sup> (10x1)	98.4						
ККИ 4мм <sup>2</sup> (5x1)	58.5	20.0	20.0	10.5	12.0	4.2	M3.5
ККИ 4мм <sup>2</sup> (10x1)	115.2						
ККИ 6мм <sup>2</sup> (5x1)	67.5	22.5	23.5	12.7	14.0	6.3	M5
ККИ 6мм <sup>2</sup> (10x1)	138.0						
ККИ 10мм <sup>2</sup> (5x1)	82.0	27.0	27.0	15.5	17.0	8.0	M6
ККИ 10мм <sup>2</sup> (10x1)	164.0						
ККИ 16мм <sup>2</sup> (5x1)	110.0	31.0	33.1	18.0	22.0	10.0	M8
ККИ 16мм <sup>2</sup> (10x1)	222.0						

**Производитель:** WENZHOU MINGYI IMPORT AND EXPORT TRADING CO.,LTD,  
Китай

**Импортер:** ООО «ФАТО Электрик» г. Москва, Россия