

Паспорт изделия

Индикаторы значений напряжений и тока серии AD22



Назначение:

Предназначены для измерения и индикации значений переменного напряжения и/или тока. **Применение:** распределительные и вводные щиты, шкафы автоматики и панели индикации или управления.

Материалы:

Корпус выполнен из не поддерживающего горение пластика;

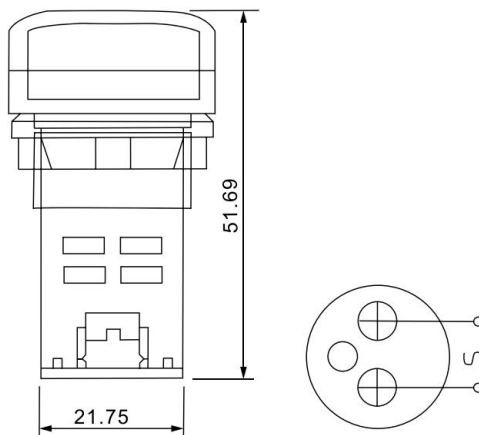
Тип лампы: Светодиод. источник света (LED)

Технические характеристики:

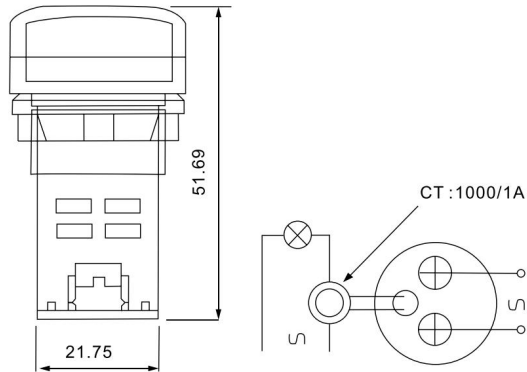
Параметры	Значение
Номин. раб. напряжение U_e , В	50-500
Тип напряжения	АС (перемен.)
Частота, Гц	50
Тип лампы	Светодиод. (LED)
Диаметр отверстия, мм	22
Степень защиты	IP54
Диапазон рабочих температур, °С	от -10°С до +40°С
Точность измерений	± 2%
Срок службы	2 год
Гарантия	5 лет

Габаритные размеры (мм):

085-06-250.251.252.256.257.258



085-06-259.260.261



Условия транспортировки и хранения

Транспортировка допускается любым удобным крытым транспортом, обеспечивающим защиты от влаги и механических повреждений.

Хранение осуществляется в упаковке производителя при температуре окружающей среды от -40 до +50 С° и относительной влажности 70%.

Производитель: WENZHOU MINGYI IMPORT AND EXPORT TRADING CO.,LTD,
Китай

Импортер: ООО «ФАТО Электрик» г. Москва, Россия