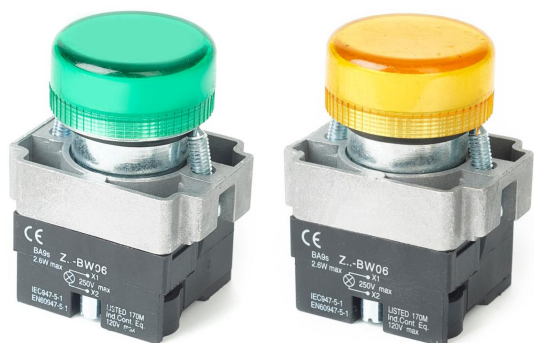


Паспорт изделия

Лампа сигнальная СВ2



Назначение:

Предназначены для индикации состояния электрических цепей;

Область применения:

В электрощитах, промышленном оборудовании и на объектах энергоснабжения.

Материалы:

Материал корпуса: металл;

Тип лампы: светодиодная матрица (LED);

Преимущества:

Широкий ассортимент ламп различных цветов;

Применяемые в лампах светодиодные матрицы обеспечивают более мощный световой поток по сравнению с неоновой лампой, а также более длительный срок эксплуатации изделия;

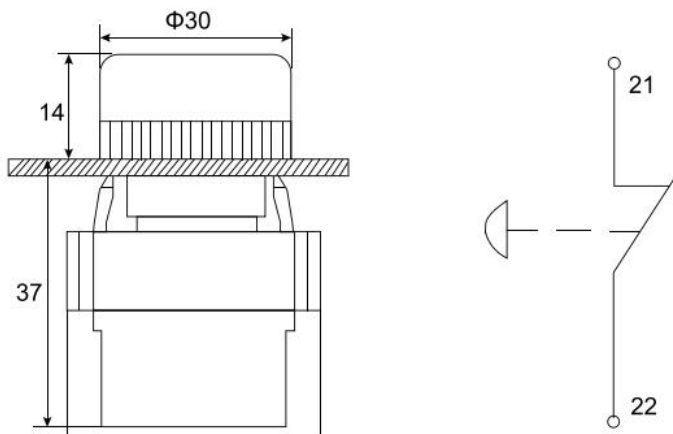
Конструкция позволяет осуществлять быстрый монтаж и демонтаж на щит или на панель;

Моментальная замена светофильтров и ламп за счет быстросъемной головки изделия;

Высокая степень защиты: IP54.

Технические характеристики:

Параметр	Значение
Тип подключения	Винтовое соединение
Диаметр отверстия, мм	22
Тип напряжения	AC/DC (перемен./постоян.)
Материал переднего кольца	Металл
Номинальное напряжение	24/230
Ширина отверстия, мм	22
Степень защиты	IP54
Диапазон рабочих температур, °C	от -25 до +40 °C

Габаритные размеры:

Условия транспортировки и хранения

Транспортировка допускается любым удобным крытым транспортом, обеспечивающим защиты от влаги и механических повреждений.

Хранение осуществляется в упаковке производителя при температуре окружающей среды от -40 до +50 С° и относительной влажности 70%.

Производитель: WENZHOU MINGYI IMPORT AND EXPORT TRADING CO.,LTD,
Китай

Импортер: ООО «ФАТО Электрик» г. Москва, Росси