

Паспорт изделия

Выключатели поплавковые



Полное описание:

Поплавковые выключатели серии TSY предназначены для контроля уровня жидкости в системах водоснабжения (резервуары, колодцы, бассейны и т.п.), для управления бытовыми насосами, как датчики сигнализации уровня и для защиты электронасоса от сухого хода.

Принцип действия:

Поплавковый выключатель применяется как для отключения электрических насосов при уменьшении уровня воды до контролируемого значения, так и для отключения/включения электронасосов при изменении контролируемого уровня воды. Если вы, например, наполняете резервуар водой, то, опустив грузило в резервуар, вы можете отрегулировать по длине «лягушку» выключателя и когда вода поднимет ее на заданную высоту, то внутри «лягушки» специальный шарик разомкнет контакты, тем самым выключив насос от электросети.

Особенности:

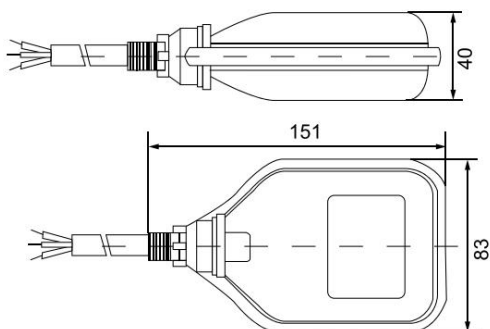
Поплавковый выключатель для электронасосов (датчик уровня) имеет двух- и трехметровый кабель, «лягушку» и грузило, помещаемое в воду. После небольшой доработки данные поплавковые выключатели можно применять не только для подключения к электрическим насосам, но и, например, к бензиновым и дизельным помпам.

Технические характеристики

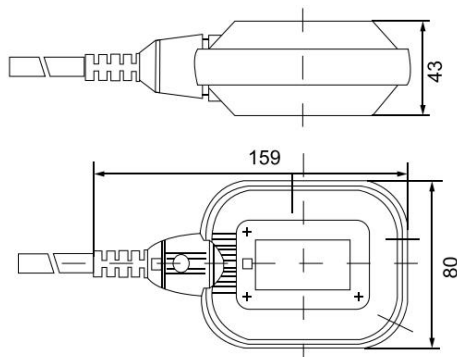
Параметры	Значения
Цвет	2 цвета
Длина шнура, М	2, 3, 5
Форма поплавка	Прямая, круглая
Номинальное напряжение АС, В	230
Частота, Гц	50/60
Номинальный ток, А	16
Степень защиты	IP68
Температура жидкости °С, не более	50

Габаритные размеры, мм

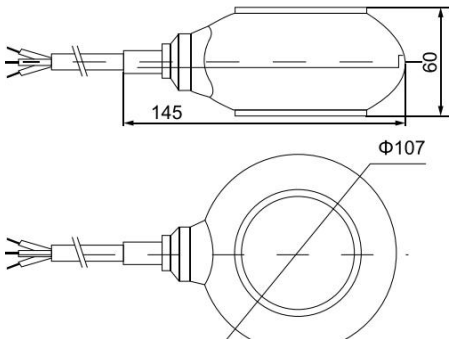
085-24-01



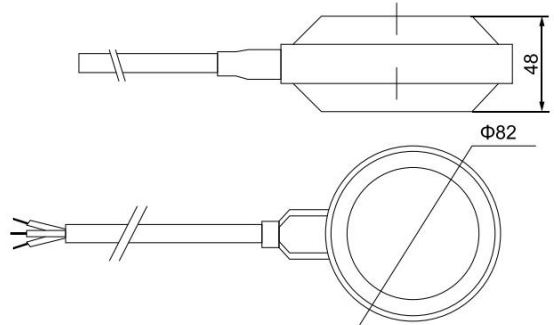
085-24-02



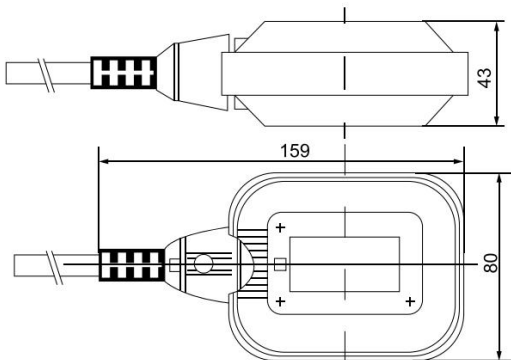
085-24-03



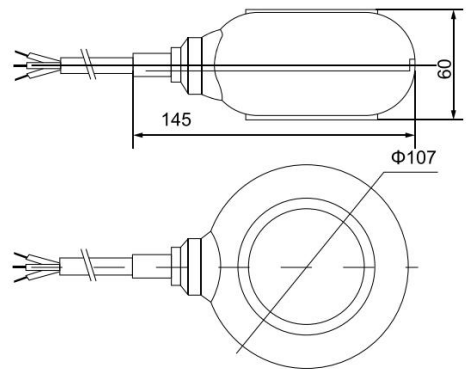
085-24-04



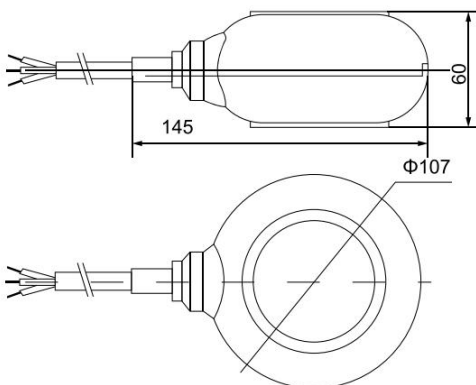
085-24-05



085-24-06



085-24-07



Производитель: WENZHOU MINGYI IMPORT AND EXPORT TRADING CO.,LTD,
Китай

Импортер: ООО «ФАТО Электрик» г. Москва, Россия