

# Паспорт изделия

## Концевой выключатель TZ-8



**Назначение:**

Предназначены для коммутации электрических цепей управления переменного и постоянного тока под воздействием управляющих упоров в определенных точках пути контролируемого объекта. Основная задача - автоматизация управления отдельными технологическими или самостоятельными элементами.

**Применение:**

Автомобилестроение;  
Лифты, ворота и конвейеры;  
Системы сигнализации в станках и оборудовании;  
Системы вентиляции;  
Бытовая техника.

**Материалы:**

Материал корпуса: цинковый сплав/сверхпрочный пластик;  
Сальник с гибким отводом из неопрена.

**Преимущества:**

Прочная конструкция изделия благодаря корпусу из цинкового сплава и сверхпрочного пластика;  
Компактный размер;  
Возможность применять в агрессивных средах ( вода, масло) : степень защиты IP65;  
Коммутация двух цепей (двухполюсный контакт в пластиковом изолированном корпусе NO + NC );  
Широкий модельный ряд;  
Удобство подключения проводов за счет улучшенного дизайна изделия;  
Возможность поворота рычага с роликом.

**Технические характеристики**

Наименование параметра	Значение					
	TZ8104	TZ8108	TZ8107	TZ8111	TZ8112	TZ816 6/ 8167/ 8168/ 8169
Номинальный ток, In, А	5					
Рабочая температура	-20°C да +70 °С					
Ном. напряжение изоляции, Ui, В	660					
Номинальная частота, Гц	50					
Электрическая	500000					
Фиксация	Самовозврат рычага					
Степень защиты	IP65					
Контакты	NO+NC					
Сечение подключаемого проводника, мм <sup>2</sup>	до 2.5					

Тип привода	1 рычаг с роликом	рычаг с роликом, регулируемый по	металлический стержень регулируемый	толкатель	толкатель с роликом	пружинный рычаг
Положение срабатывания	20°	20°	20°	1.5мм	1.5мм	30мм
Масса нетто, г	140	145	170	135	135	140
Гарантийный срок (со дня продажи)			3 года			
Срок службы			8 лет			

### Введение:

Настоящее руководство по эксплуатации предназначено для ознакомления обслуживающего персонала с конструкцией, технической эксплуатацией и обслуживанием конечных выключателей TZ-8.

Изделия поставляются в модификациях, указанных в таблице ниже

Арт	Модификаци	Описание
085-23-400	TZ-8104	рычаг с роликом;
085-23-401	TZ-8108	рычаг с роликом, регулируемый по длине;
085-23-402	TZ-8111	толкатель;
085-23-403	TZ-8112	толкатель с роликом;
085-23-404	TZ-8107	металлический стержень регулируемый по длине;
085-23-405	TZ-8166	пружинный рычаг с диэлектрическим наконечником;
085-23-406	TZ-8167	пружинный рычаг;
085-23-407	TZ-8168	пружинный рычаг с металлическим наконечником;
085-23-408	TZ-8169	пружинный рычаг с утоньшением.

### Рабочие характеристики:

Модель	<b>TZ-8104. TZ-8107. TZ8108</b>	<b>TZ-8111. TZ-8112</b>	<b>TZ-8166. TZ-8167. TZ-8168. TZ-8169</b>
Усилие срабатывания	6Н	9Н	0.9Н
Минимальное усилие отпускания	0.5Н	1.5Н	0.04Н
Скорость срабатывания	1.3 м/с	0.25 м/с	1.3 м/с

### Транспортирование и хранение:

Транспортирование выключателей серии TZ-8 может осуществляться любым видом

закрытого транспорта, обеспечивающим предохранение.

упакованных изделий от механических воздействий и воздействий атмосферных осадков.

Хранение выключателей серии TZ-8 должно осуществляться в упаковке производителя в закрытых помещениях при температуре окружающего воздуха от -25°C до +70°C и относительной влажности не более 98% при +25°C.

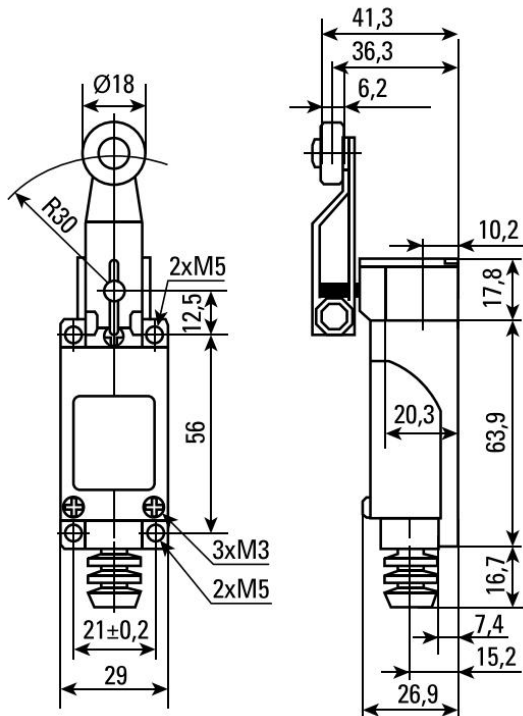
Утилизируются с обычными бытовыми отходами.

### Электрические характеристики

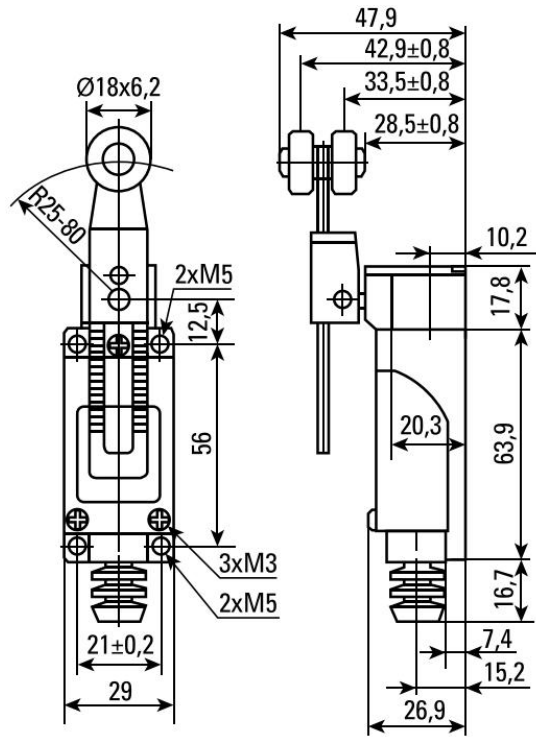
Напряжение	Неиндуктивная нагрузка				Индуктивная нагрузка			
	Резистор		Сигнальная лампа		Катушка		Электродвигатель	
	НЗ	НО	НЗ	НО	НЗ	НО	НЗ	НО
250 В AC	6А	6А	1.5А	0.7А	3А	3А	2А	1А
500 В AC	6А	6А	1А	0.5А	3А	3А	1.5А	0.8А
15 В DC	6А	6А	3А	3А	4А	4А	3А	3А
30 В DC	6А	6А	3А	3А	4А	4А	3А	3А
125 В DC	0.4А	0.4А	-	-	-	-	-	-
250 В DC	0.2А	0.2А	-	-	-	-	-	-

### Габаритные размеры (мм)

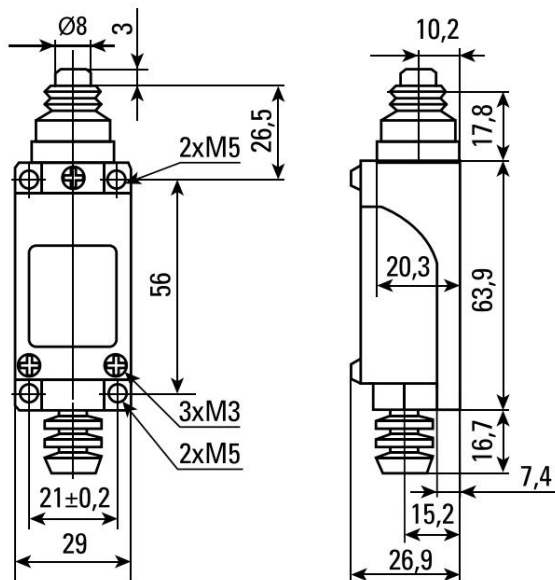
TZ8104



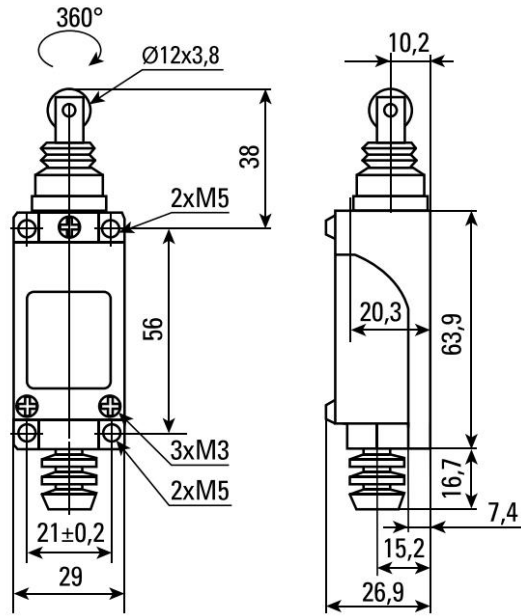
TZ8108



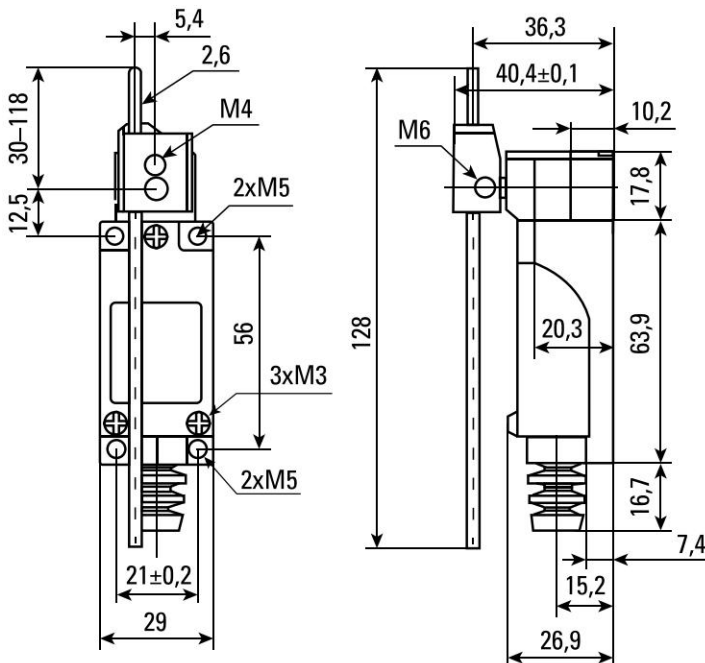
TZ8111



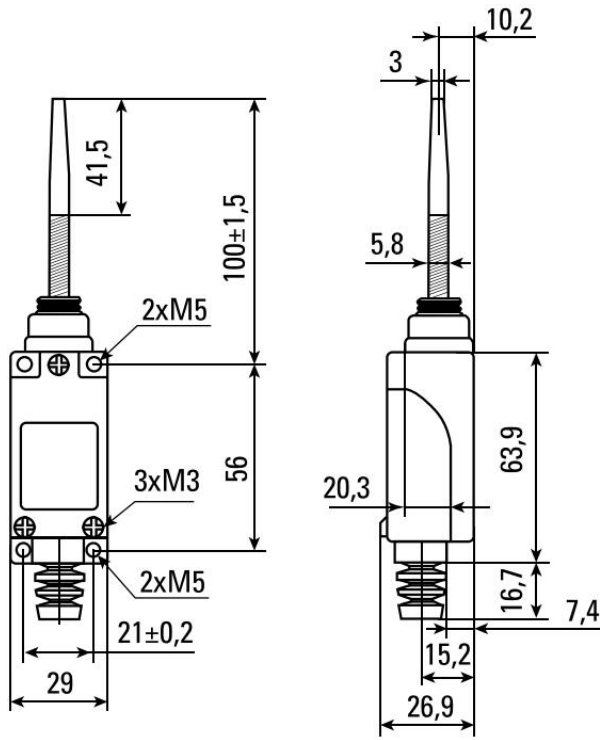
**TZ8112**



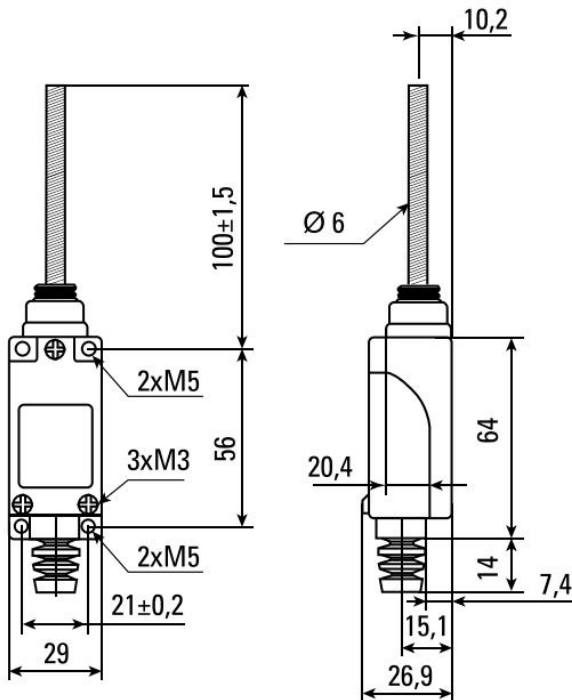
**TZ8107**



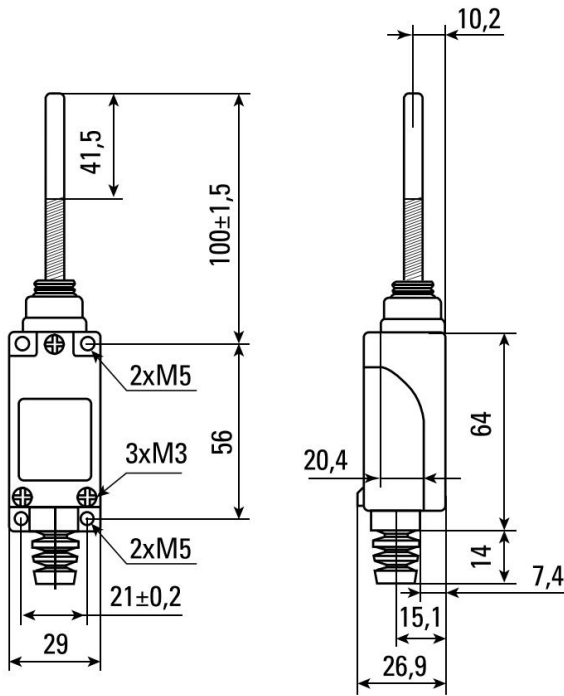
TZ8166



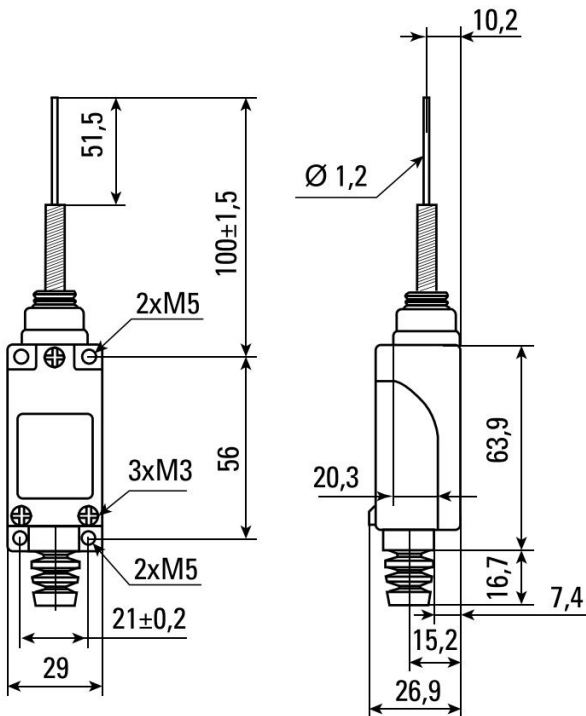
TZ8167



TZ8168



TZ8169

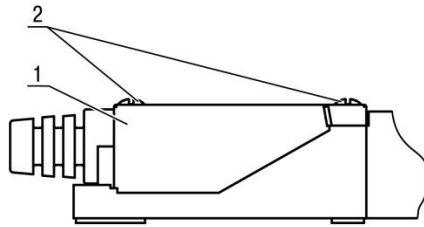




### Порядок подключения:

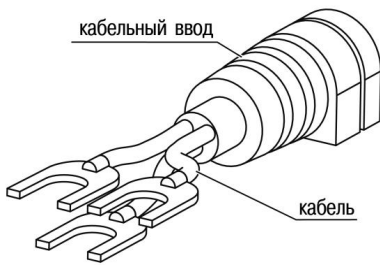
Для подключения выключателя следует:

1. Открутить винты и снять крышку (см. рисунок ниже)



(Снятие крышки)

2. Извлечь кабельный ввод из крышки и вставить в него кабель (см. рисунок ниже).

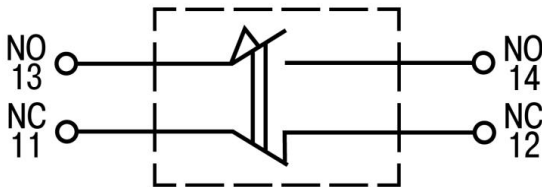


(Извлечение кабельного ввода)

3. Подключить провода к контактной группе (см. рисунок 3-1).

4. Установить кабельный ввод в крышку. Установить крышку на корпус, закрутить винты.

#### 3-1 Схема подключения



(Рисунок 3-1 – Схема подключения)

### Транспортирование и хранение:

Транспортирование выключателей серии TZ-8 может осуществляться любым видом закрытого транспорта, обеспечивающим предохранение упакованных изделий от механических воздействий и воздействий атмосферных осадков.

Хранение выключателей серии TZ-8 должно осуществляться в упаковке производителя в закрытых помещениях при температуре окружающего воздуха от

-25°C до +50°C и относительной влажности не более 98% при +25°C.  
Утилизируются с обычными бытовыми отходами.

### **Меры безопасности:**

**ВНИМАНИЕ!** На клеммнике присутствует опасное для жизни напряжение величиной до 250 В. Любые подключения к изделию и работы по его техническому обслуживанию следует производить только при отключенном питании изделия. По способу защиты от поражения электрическим током изделие соответствует классу II ГОСТ 12.2.007.0-75.

Во время эксплуатации, технического обслуживания и поверки следует соблюдать требования следующих документов:

ГОСТ 12.3.019-80;

- «Правила эксплуатации электроустановок потребителей»;

- «Правила охраны труда при эксплуатации электроустановок».

- Не допускается попадание влаги на контакты выходного разъема. Запрещено использовать прибор в агрессивных средах с содержанием в атмосфере кислот, щелочей, масел и т. п.

**Производитель:** WENZHOU MINGYI IMPORT AND EXPORT TRADING CO.,LTD,  
Китай

**Импортер:** ООО «ФАТО Электрик» г. Москва, Россия