

Паспорт изделия
Распределительные блок РБЛ
"Лесенка"



Назначение:

Применяются в качестве переходного клеммника для разветвления отходящих линий – подключение проводов меньшего сечения к проводникам кабеля имеющим большее сечение, а также при подключении проводов в одну точку, для исключения соединений шлейфом, для создания упорядоченных систем распределения в шкафах.

Материалы:

Корпус выполнен из не поддерживающего горение полиамида PA-66;

Контактная группа блока выполнена из луженой меди.

Применение:

- В электроцитах;
- В промышленных установках;
- На объектах электроснабжения.

Преимущества:

Благодаря инновационной конструкции латунного корпуса в виде «лестницы» в любой момент времени легко контролировать состояние ввода через прозрачную крышку. Это облегчает монтаж распределительных блоков установщиком и обеспечивает высокую безопасность при подключении проводников;

Многоуровневая защита от прикосновений;

Компактный размер блока РБЛ;

Упрощенный винтовой монтаж обеспечивает высокий эффект экономии времени;

Отказ от тормозных винтов не приводит к потере крутящего момента при монтаже;

Защита от потери винтов;

Наличие специального рычажка на задней поверхности РБЛ, который способствует более надежному креплению блока на дин-рейку;

Подходит для всех медных и алюминиевых проводников круглой формы в виде жестких, многопроволочных и тонкопроволочных проводников.

Особенности эксплуатации и монтажа

1. Установка на DIN-рейку или на монтажную панель двумя винтами.
2. Плановая подтяжка болтов, закрепляющих кабель, осуществляется без открытия крышки.

Типовая комплектация

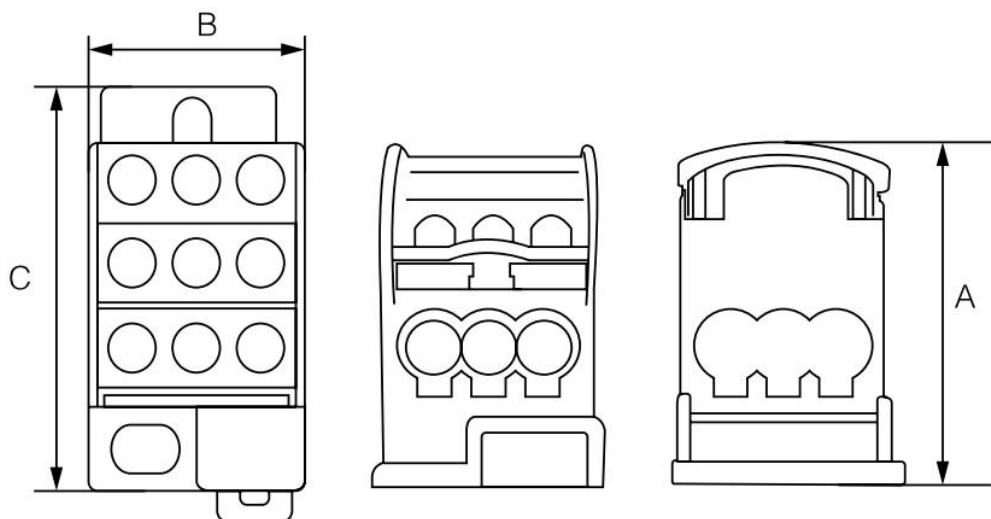
1. Блок распределительный РБ.
2. Маркировочные наклейки.
3. Паспорт изделия.

Технические характеристики

Параметры		Значение
Номинальное напряжение, В	80 125 160	660
	250 400	1000
Номинальные токи, А		80, 125, 160, 250, 400
Условия эксплуатации		УХЛ4

Номинальный выдерживаемый импульсный ток I_{pk} , кА	для РБ 80А - 22
	для РБ 125/160А - 30
	для РБ 250/400А - 51
Максимальный rms (среднеквадратичный) кратковременный ток I_{cw} (кА rms/c)	для РБ 80А - 3
	для РБ 125 - 4,2
	для РБ 160 - 11,8
	для РБ 250/400А - 24,5
Степень защиты	IP 20
Рабочая температура окружающей	-40°C до +70°C
Гарантийный срок (со дня продажи)	5 лет
Срок службы	Не менее 5 лет

Габаритные размеры



Параметр мм	РБЛ-80	РБЛ-125	РБЛ-160	РБЛ-250	РБЛ-400
Высота В	47	47	47	50	50
Ширина А	30	28	28	47	47
Длина С	66	74	74	96	96

Производитель:

WENZHOU MINGYI IMPORT AND EXPORT TRADING CO.,LTD, Китай

Импортер: ООО «Фато Электрик» г. Москва, Россия