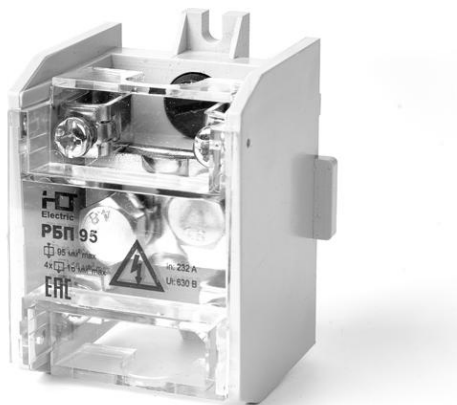


Паспорт изделия Распределительные блоки проходные РБП



Назначение:

Используется для выполнения ответвлений от магистральных линий медных и алюминиевых проводов напряжением до 660 В с предварительным снятием изоляции на месте установки без разрезания центрального проводника.

Применение:

В шкафах, панелях и сборках.

Материалы:

Защитная крышка и основание выполнены из устойчивого к воздействию широкого диапазона температур высококачественного поликарбоната;

Контактная группа выполнена из луженой латуни;

Прижимные клеммы и винты выполнены из оцинкованной стали.

Преимущества:

Увеличенное количество отводов от магистрального кабеля: по сравнению с традиционными сжимами, с помощью блоков РБП возможно сделать не 2, а 4 отвода от магистрального кабеля;

Возможность опломбировки защитной крышки, что позволяет предотвратить несанкционированный доступ к проводникам;

Возможность крепления на монтажную панель или на DIN-рейку;

Возможность соединения блоков РБП между собой в единую конструкцию;

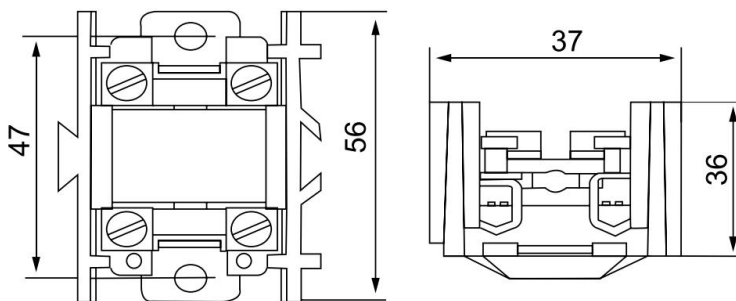
Компактный размер блоков.

Технические характеристики

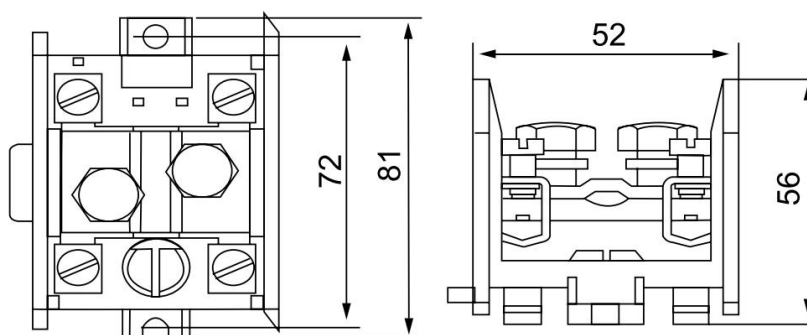
Параметры	Значение	
	РБП 35	РБП 95
Номинальный ток I_n , А	125 для центральной жилы 50 для отводных проводников	232 для центральной жилы 100 для отводных проводников
Номинальное напряжение изоляции U_i , В	500	630
Сечение подключаемых проводников (медь/алюминий), мм ²	4-35/4-35 для центральной жилы 1,5-6/1,5-6 для отводных проводников	16-95/16-70 для центральной жилы 6-16/6-16 для отводных проводников
Рабочая температура окружающей среды, °С	от -40°С до +50°С	

Степень защиты (с защитной крышкой/без защитной крышки)	IP20
Среднее значение относительной влажности, не более	90%
Гарантийный срок (со дня продажи)	2 года
Срок службы	Не менее 10 лет

Габаритные размеры:



РБП 35



РБП 95

Транспортирование и хранение:

Транспортирование клемм может осуществляться любым видом закрытого транспорта, обеспечивающим предохранение упакованных изделий от механических воздействий и воздействий атмосферных осадков.

Хранение должно осуществляться в упаковке производителя в закрытых помещениях при температуре окружающего воздуха от -40°C до $+50^{\circ}\text{C}$ и

относительной влажности не более 90% при +25°C.

Утилизация:

Отработавшие свой ресурс и вышедшие из строя клеммы следует утилизировать в соответствии с действующими требованиями законодательства на территории реализации изделия. Изделие утилизировать путём передачи в специализированное предприятие для переработки вторичного сырья в соотв.

Производитель:

WENZHOU MINGYI IMPORT&EXPORT TRADING CO.,LTD. Китай

Импортер: ООО «ФАТО Электрик» г. Москва, Россия