

Паспорт изделия
Контактные
зажимы-ответвители ОВ и
ОВ-Т



Назначение:

ОВ: применяются для выполнения отвода проводников от токоведущего провода, а также для разъемного соединения двух или более проводников;

ОВ-Т: применяются для выполнения быстроразъемных Т-образных ответвлений от многопроволочных и моножильных медных проводов. Ответвление осуществляется при помощи изолированного разъема РПИ-П с соответствующим ответвителю цветом корпуса.

Материалы:

Материал контактной части: латунь;

Покрытие: электролитическое лужение;

Материал корпуса ОВ: полипропилен;

Материал корпуса ОВ-Т: нейлон, не содержит галогенов.

Преимущества:

Быстрый и простой монтаж;

Нет необходимости снятия изоляции с жил проводов;

Не требуется использование специального инструмента при монтаже;

Корпус ответвителя обеспечивает изоляцию, а также механическую защиту выполненного ответвления;

Создание разъемного соединения двух или более проводников;

Зажимы-ответвители выпускаются в трех цветах, каждый цвет соответствует определенному диапазону сечения провода.

Технические характеристики

Параметры	Значение
Номинальное напряжение, В	300
Материал корпуса	Полипропилен, не содержит галогенов
Материал контактной части	Латунь
Покрытие контактной части	Электролитическое лужение
Температура эксплуатации	-10 °С до+75°С
Степень защиты	IP30
Гарантийный срок (со дня продажи)	3 года
Срок службы	10 лет

Требования безопасности и эксплуатации

1. При монтаже, демонтаже и эксплуатации зажимов необходимо соблюдать требования «Правил технической эксплуатации электроустановок потребителей»

ЗАПРЕЩАЕТСЯ! Эксплуатация зажимов, имеющих механические повреждения корпуса.

2. По способу защиты от поражения электрическим током зажимы соответствуют классу II по ГОСТ IEC 61140.

ЗАПРЕЩАЕТСЯ! Производить монтаж и демонтаж зажимов на провода, находящиеся под напряжением.

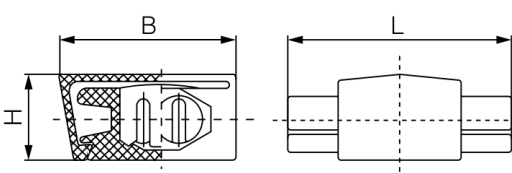
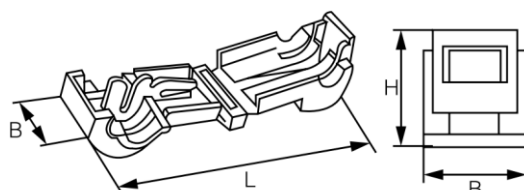
3. Зажимы предназначены для одноразового использования.

4. Монтаж зажимов следует производить с помощью плоскогубцев.

5. Монтаж производится на изолированные провода. Контакт между проводами обеспечивается с помощью металлического устройства для прокалывания изоляции проводов. Корпус зажимов выполняет функцию изолятора.

6. Зажимы являются законченным изделием и ремонту не подлежат.

Габаритные размеры

Чертеж	Артикул	Размеры мм		
		В	L	Н
	084-12-01	20	27	9
	084-12-02	20	27	11
	084-12-03	20.5	34.5	13
	084-12-010	10	18	11
	084-12-011	10	18	11
	084-12-012	10	18	11

Производитель:

WENZHOU MINGYI IMPORT AND EXPORT TRADING CO.,LTD, Китай

Импортер: ООО «ФАТО Электрик» г. Москва, Россия