

Паспорт изделия Соединительные наконечники-гильзы ГСИ



Назначение:

Предназначены для соединения встык медных проводов методом опрессовки.

Область применения:

Зачастую применяются в следующих ситуациях:

- при соединении элементов электрических сетей, эксплуатируемых под высокой нагрузкой;
- при соединении между собой проводов, характеризующихся большим сечением;
- для соединения проводов в распределительной коробке;
- для соединения проводов, расположенных на большой высоте или в условиях ограниченной видимости.

Материалы:

Материал гильзы: латунь;

Покрытие: электролитическое лужение;

Материал изоляции: самозатухающий ПВХ.

Преимущества:

Высокогерметичное, качественное электрическое соединение;

Надежная защита от механических повреждений;

Долговременная стойкость к коррозии за счет специального покрытия гильзы;

Быстрый и простой монтаж;

Стопорная высечка в центральной части гильзы определяет глубину заведения проводника в изделие;

В пределах указанного диапазона сечений возможно соединение в одну линию проводов разных сечений или монтаж ответвления;

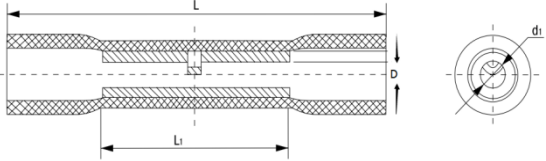
Опрессовка производится поверх изолирующего корпуса;

Широкий размерный ряд гильз.

Технические характеристики

Параметры	Значения
Климатическое исполнение	УХЛ3.1
Номинальное напряжение, В	660
Степень защиты	IP30
Диапазон рабочих температур, °С	-10 °С до +75 °С
Гарантийный срок (со дня продажи)	3 года
Срок службы	5 лет

Габаритные размеры (мм)

Чертеж	Тип	Размеры, мм			
		L	L1	D	d1
	ГСИ-1.5	24.6	15.0	4.0	1.7
	ГСИ-2.5	24.6	15.0	4.5	2.5
	ГСИ-6.0	26.5	15.0	6.3	3.4
	ГСИ-10	35.0	21.0	8.5	5.0
	ГСИ-16	45.0	26.0	10.5	6.6
	ГСИ-25	52.0	29.0	12.5	8.0

Требования безопасности

ЗАПРЕЩАЕТСЯ! ПРОИЗВОДИТЬ МОНТАЖ ГИЛЬЗ НА ПРОВОДАХ, НАХОДЯЩИХСЯ ПОД НАПРЯЖЕНИЕМ.

1. При монтаже и эксплуатации гильз необходимо соблюдать требования «Правил техники безопасности и технической эксплуатации электроустановок потребителей».
2. Для обеспечения высокого качества опрессовки рекомендуется использовать клещи обжимные для соответствующего типа гильз. Монтаж электрических цепей с использованием гильз должен осуществляться при температуре окружающей среды от минус 20 до плюс 50 °С.
3. Гильзы неремонтопригодные. При выходе из строя и по истечении срока службы гильзы следует утилизировать.

Производитель:

WENZHOU MINGYI IMPORT&EXPORT TRADING CO.,LTD. Китай

Импортер: ООО «ФАТО Электрик» г. Москва, Россия