

Назначение:

Шины с шагом 18 мм применяются для коммутации большинства модульного оборудования шириной кратной одному модулю.

Шины с шагом 27 мм предназначены для коммутации с модульным оборудованием шириной кратной полутора модулям.

Область применения:

в сборках щитового оборудования, в строительно-монтажные организациях.

Материалы:

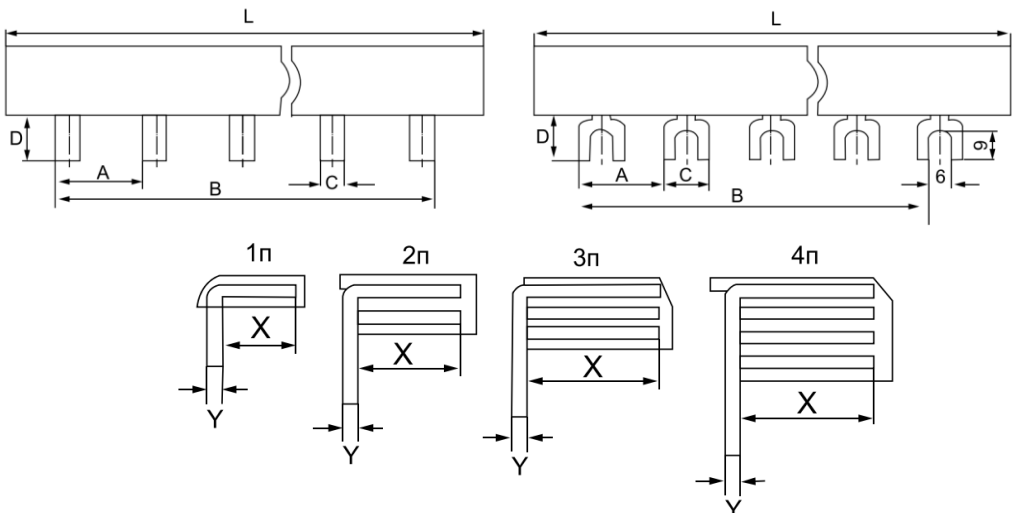
Проводящая часть шин изготовлена из высококачественной меди;

Корпус шин изготовлен из не поддерживающего горение пластика.

Технические характеристики

Наименование параметра	Значение
Тип подключения	Штырь (PIN) / Вилка (FORK)
Модель или исполнение	Прочее
Среднее значение относительной влажности, не более	90%
Количество модулей DIN (18mm) на 1M	54
Гарантийный срок (со дня продажи)	5 года
Срок службы	Не менее 12 лет
Степень защиты	IP20
Рабочая температура окружающей среды °C	-40 °C до +50 °C

Габаритные размеры(мм):



Артикул	L	A	B	C	D	X	Y
081-13-01	1000	18	936	4	11	9	1.2
081-13-02	1000	18	954	4	11	9	1.2
081-13-03	1000	18	954	4	11	9	1.4
081-13-04	1000	18	918	4	11	9	1.4
081-13-20	1000	18	954	11	11	9	1.2
081-13-21	1000	18	954	11	11	9	1.2
081-13-22	1000	18	954	11	11	9	1.4
081-13-23	1000	18	918	11	11	9	1.4
081-13-05	1000	18	936	4	11	11	1.5
081-13-06	1000	18	954	4	11	11	1.5
081-13-07	1000	18	954	4	11	11	1.8
081-13-08	1000	18	918	4	11	11	1.8
081-13-24	1000	18	954	11	11	11	1.5
081-13-25	1000	18	954	11	11	11	1.5
081-13-26	1000	18	954	11	11	11	1.8
081-13-27	1000	18	918	11	11	11	1.8
081-13-009	220	18	936	4	11	9	1.2
081-13-011	220	18	942	4	11	9	1.2
081-13-010	220	18	954	4	11	9	1.4
081-13-012	220	18	936	11	11	9	1.2
081-13-013	220	18	942	11	11	9	1.2
081-13-014	220	18	954	11	11	9	1.4

Требования безопасности:

При монтаже, техническом обслуживании и эксплуатации шин необходимо соблюдать «Правила технической эксплуатации электроустановок потребителей» .

По истечении срока службы или при выходе из строя изделие утилизировать.

ЗАПРЕЩАЕТСЯ ЭКСПЛУАТИРОВАТЬ ШИНЫ, ИМЕЮЩИЕ МЕХАНИЧЕСКИЕ ПОВРЕЖДЕНИЯ.

Использование по назначению:

Перед началом монтажных работ необходимо провести визуальный осмотр. Шины с трещинами и сколами к монтажу не допускаются.

Рабочая контактная поверхность шины перед монтажом должна быть защищена.

При совместном подключении с шиной алюминиевых проводов (наконечников) к выводам аппаратуры на контактную часть провода (наконечника) должна быть нанесена защитная консистентная смазка.

Производитель: WENZHOU MINGYI IMPORT AND EXPORT TRADING CO.,LTD, Китай

Импортер: ООО «ФАТО Электрик» г. Москва, Россия