

Паспорт изделия

Патроны карболитовые



Материалы:

Корпуса патронов изготовлены из карболита и термостойкого пластика:

Материал контактной группы - латунь

Корпус колец выполнен из термостойкого пластика.

Применение:

Комплектация светильников бытового и промышленного исполнения.

Кольца для патронов - крепление плафонов в люстрах.

Назначение:

Для подключения ламп к электрической сети.

Кольца для патронов - комплектация патронов аналогичной резьбы.

Преимущества:

На каждый патрон наклеен индивидуальный стикер со штрих-кодом

Наличие клеммной колодки в подвесных патронах для удобства подключения

Монтажная планка для подвеса патрона

Возможность использовать патрон-розетку одновременно для освещения и в качестве розетки

Подходит для использования в экстремальных температурных условиях (от -100°C до +260°C).

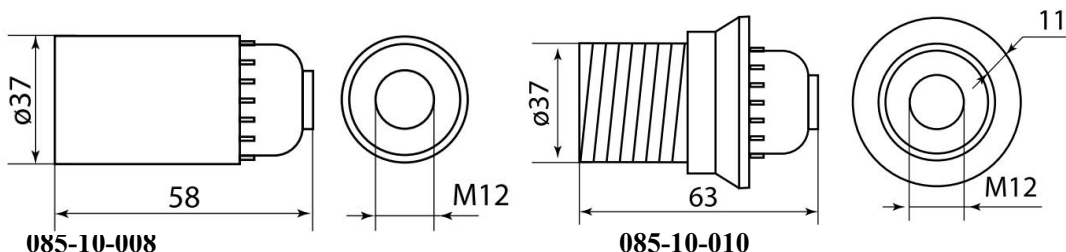
Предназначен для эксплуатации при больших статистических и динамических нагрузках, высоком трении, излучении.

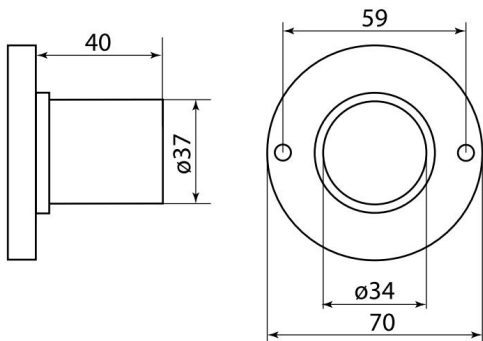
Кольца для патронов E27 и E14.

Технические характеристики

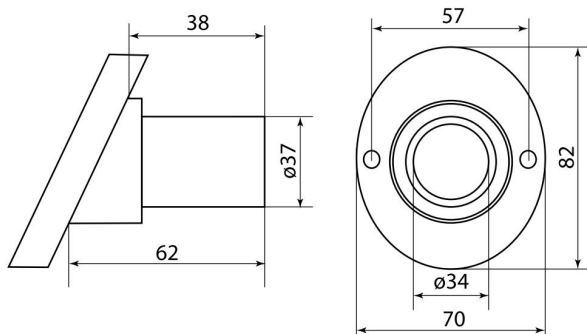
| Параметры | Значения |
|--|---------------------------|
| Номинальный ток, А | 4 |
| Номинальное напряжение, В | 250 |
| Диапазон рабочих | от -25°C до +35°C |
| Сечение подключаемых проводов, мм ² | 0.5...2.5 мм ² |
| Частота, Гц | 50 |
| Гарантийный срок (со дня продажи) | 1 года |
| Срок службы | Не менее 5 лет |

Габаритные размеры (мм)

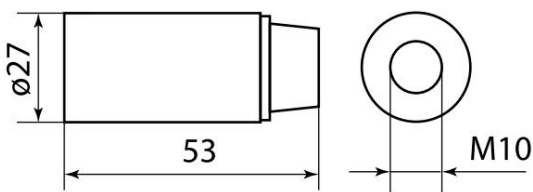




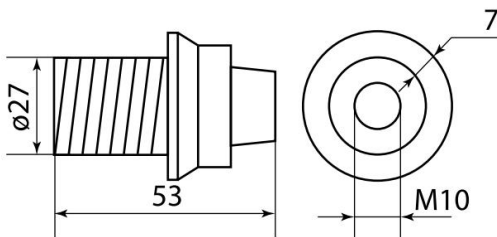
085-10-012



085-10-014



085-10-016



085-10-018

1. Требования безопасности

- 1 Патроны и переходники, имеющие внешние механические повреждения, эксплуатировать запрещено.
- 2 Запрещено устанавливать лампу с переходником в поврежденный патрон.
- 3 Запрещено устанавливать в патрон или переходник лампу несоответствующего номинала, имеющую внешние дефекты.
- 4 Запрещено проводить подключение патронов к поврежденной электропроводке.
- 5 Работы по монтажу патронов, переходников проводить при отключенном электропитании сети.
- 6 При обнаружении неисправности в работе патрона, переходника немедленно отключить электропитание, неисправное изделие утилизировать.

2. Особенности монтажа и эксплуатации

- 2.1 Монтаж и подключение патронов и переходников должно осуществляться только квалифицированным специалистом.
- 2.2 Монтаж настенного патрона производят двумя шурупами к деревянной подложке, которая предварительно должна быть закреплена на потолке или стене.
- 2.3 Крепление керамического резьбового патрона производится к металлической скобе через отверстие в доньшке корпуса двумя винтами.
 - 2.3.1. Подключение патрона керамического:

- подготовить концы сетевых проводов для подключения. Снять изоляцию проводов на длину 5 мм;
- присоединить подготовленные концы проводов к винтовым зажимам. Затянуть винты.

2.3.2. Подключение патрона карболитового:

- подготовить концы сетевых проводов для подключения. Снять изоляцию проводов на длину 5 мм;
 - открутить донышко и вынуть керамический вкладыш с винтовыми контактами зажимами;
 - продеть сетевой провод сквозь резьбовое отверстие в донышке;
 - присоединить подготовленные концы проводов к винтовым зажимам. Затянуть винты.
- плотно установить вкладыш в донышко, накрутить на донышко корпус патрона.

2.3.3. Подключение патрона пластмассового:

- снять донышко с корпуса патрона. Для этого вставить плоскую отвертку в прямоугольный паз до упора и аккуратно надавить наружу, чтобы отщёлкнуть один фиксатор. После этого, придерживая первый фиксатор, аналогично надавить на второй фиксатор;
- подготовить концы сетевых проводов для подключения. Снять изоляцию провода на длину 10 мм. Концы гибких многожильных проводов необходимо обжать втулочным наконечником или облудить;
- продеть сетевой провод сквозь резьбовое отверстие в донышке;
- вставить концы проводов в круглые отверстия в торце корпуса патрона до защелкивания их в безвинтовых контактах. Патрон имеет две пары параллельных контактов для подключения;
- обратным движением проверить прочность фиксации провода в безвинтовых контактах патрона; установить донышко на корпус патрона до щелчка.

Чтобы отсоединить провод, нужно надавить жалом плоской отвертки по пружине зажима. Подключение патронов с монтажными концами производить через клеммную колодку к фазному и нейтральному проводнику сети 230 В переменного тока.

2.3.4. Подключение переходника:

- накрутить на лампу переходник с необходимым цоколем;
- вкрутить лампу с переходником в патрон осветительного прибора;
- в случае подключения переходника-вилки вилку переходника вставить в бытовую розетку 230 В переменного тока.

2.3.4. Обслуживание и ремонт

Обслуживание патронов и переходников не требуется за исключением периодического осмотра.

Патроны и переходники ремонту не подлежат.

3. Транспортирование и хранение

Транспортирование патронов и переходников может осуществляться любым видом закрытого транспорта, обеспечивающим предохранение упакованных изделий от механических воздействий (ударов) и воздействий атмосферных осадков при температуре окружающего воздуха от минус 40°C до плюс 60°C и относительной влажности не более 98% при плюс 25°C.

Хранение патронов и переходников должно осуществляться в упаковке производителя в закрытых помещениях при температуре окружающего воздуха минус 40°C до плюс 60°C и относительной влажности не более 98% при плюс 25°C.

4. Утилизация

Отработавшие свой ресурс и вышедшие из строя патроны, переходники следует утилизировать в соответствии с действующим законодательством на территории реализации.

Производитель: WENZHOU MINGYI IMPORT AND EXPORT TRADING CO.,LTD, Китай

Импортер: ООО «ФАТО Электрик» г. Москва, Россия