

# Паспорт изделия Коробка клемменная испытательная ККИ



### Назначение:

Применяется для подключения трехфазных индукционных и электронных счетчиков, закорачивания (шунтирования) вторичных цепей измерительных трансформаторов тока, отключения токовых цепей и цепей напряжения в каждой фазе счетчиков при их замене, включения образцового счетчика для проверки без отключения нагрузки потребления.

### Применение:

В шкафах, монтажных панелях, комплектных устройствах

### Материалы:

Материалы корпуса: ударопрочный и поликарбонат;

Материалы токоведущей части: оцинкованная латунь.

### Преимущества:

Возможность подключения медных и алюминиевых проводников;

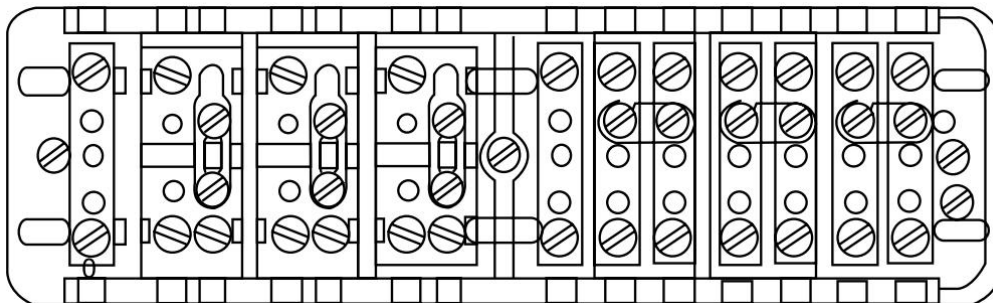
Повышенная прочность корпуса;

Возможность пломбировки.

### Технические характеристики

Параметры		Значение
Номинальный ток, А:	для зажимов цепей напряжения	5
	для зажимов цепей тока	25
Номинальное напряжение, В :		400
Условия эксплуатации :	рабочая температура окружающей среды, °С	от -40°С до +60°С
	относительная влажность воздуха при 35 °С, не более:	98%
Степень защиты коробки по ГОСТ 14254-96		IP30
Срок службы		7 лет
Гарантия		5 лет

### Габаритные размеры, мм



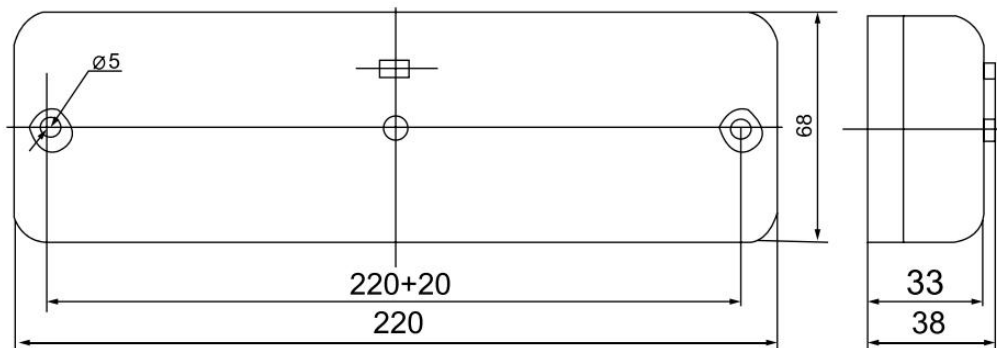
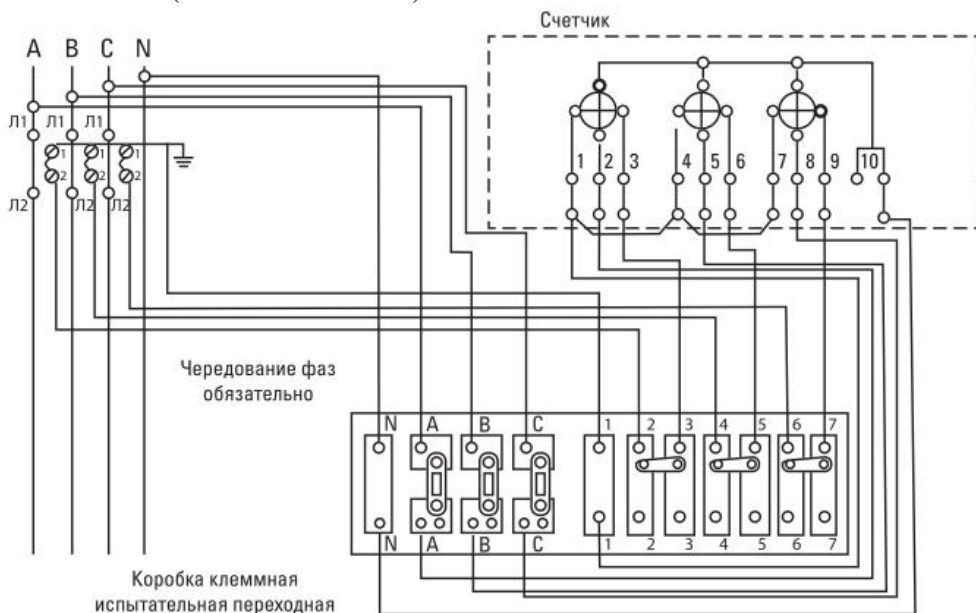


Рис. 1 Схема подключения трехфазного счетчика с трансформаторным включением к четырехпроводной сети 230/400 (В) через коробку типа ККИ. Коробка клеммная испытательная переходная типа ККИ соответствует ГОСТ 31195.2.5-2012 (IEC 60998-2-5:1996).



### Требования безопасности

При монтаже и эксплуатации коробки ККИ необходимо соблюдать “Правила устройства электроустановок”.

Монтаж, демонтаж, подключение и отключение счетчика и коробки ККИ должен осуществлять квалифицированный персонал, прошедший инструктаж по технике безопасности и имеющий группу по электробезопасности не ниже третьей, для электроустановок до 1000 В.

Коробку следует устанавливать в помещениях, обеспечивающих температуру воздуха в них от минус 40 °С до 60 °С и влажность не более 98% при 25 °С.

Коробки типа ККИ, имеющие внешние механические повреждения, эксплуатировать запрещено.

Класс оборудования II по ГОСТ ИЕС 61140-2012, степень защиты от внешних воздействий по ГОСТ 14254-2015 (ИЕС 60529:2013), IP20.

### **Обслуживание**

- При техническом обслуживании коробок типа ККИ необходимо соблюдать «Правила техники безопасности и технической эксплуатации электроустановок потребителей».

- В обычных условиях эксплуатации достаточно 1 раз в 6 месяцев проводить внешний осмотр коробок типа ККИ.

### **Утилизация**

Отработавшие свой ресурс и вышедшие из строя изделия следует утилизировать в соответствии с действующими требованиями законодательства на территории реализации изделия.

Изделие утилизировать путём передачи в специализированное предприятие для переработки вторичного сырья в соответствии с требованиями законодательства территории реализации.

**Производитель:** WENZHOU MINGYI IMPORT AND EXPORT TRADING CO.,LTD,  
Китай

**Импортер:** ООО «Фато Электрик» г. Москва, Россия