



Силовые разъемы

>>>

Вилка переносная

Назначение:

Для подключения мобильного или стационарного электрооборудования к сети переменного тока частотой 50 Гц с напряжением 230 или 400 В.

Применение:

- Материал корпуса: полипропилен;
- Материал изолирующих и токоведущих частей: латунь.

Обращаем внимание:










в наших вилках встроены полнотелые латунные штыри.



Технические характеристики

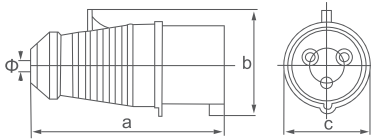
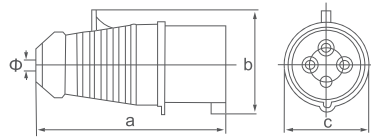
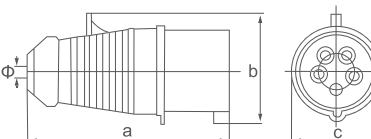
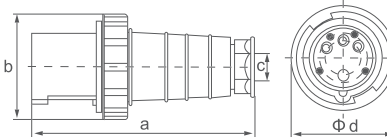
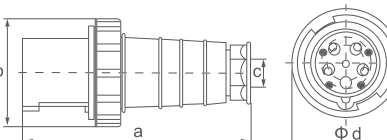
Параметры	Значение
Номинальная частота сети, Гц	50
Положение заземляющего контакта, ч	6

Ассортимент

Артикул	Наименование	Вид	Ток, А	Номинальное напряжение, В	Число контактов	Степень защиты
083-03-01	Вилка 013		16	230	2P+PE	IP44
083-03-02	Вилка 014		16		3P+PE	IP44
083-03-03	Вилка 015		16		3P+PE+N	IP44
083-03-04	Вилка 023		32	380	2P+PE	IP44
083-03-05	Вилка 024		32		3P+PE	IP44
083-03-06	Вилка 025		32		3P+PE+N	IP44
083-03-07	Вилка 033		63	230	2P+PE	IP54
083-03-08	Вилка 034		63	380	3P+PE	IP54
083-03-09	Вилка 035		63		3P+PE+N	IP54
083-03-10	Вилка 045		125		3P+PE+N	IP54

Вилка переносная

Габаритные размеры (мм)

Изображение	Наименование	Размеры, мм			
		a	b	c	Φ
	013	122	59	51	6
	023	139	75	64	8
	014	122	65	55	6
	024	139	75	64	8
	015	130	72	64	8
	025	143	84	70	8
	033	231.5	110	16-38	110
	034	231.5	110	16-38	110
	035	231.5	110	16-38	110
	045	293	125	30-50	125

Розетки стационарные

Назначение:

Для подключения мобильного или стационарного электрооборудования к сети переменного тока частотой 50 Гц с напряжением 230 или 400 В.

Применение:

- Материал корпуса: полипропилен;
- Материал изолирующих и токоведущих частей: латунь.

Обращаем внимание:

в наших изделиях мы используем только полнотельные латунные элементы.



Технические характеристики

Параметры	Значение
Номинальная частота сети, Гц	50
Положение заземляющего контакта, ч	6

Ассортимент

Артикул	Наименование	Вид	Ток, А	Номинальное напряжение, В	Число контактов	Степень защиты
083-03-11	Розетка стационарная 113		16	230	2P+PE	IP44
083-03-12	Розетка стационарная 114		16	380	3P+PE	IP44
083-03-13	Розетка стационарная 115		16	380	3P+PE+N	IP44
083-03-14	Розетка стационарная 123		32	230	2P+PE	IP44
083-03-15	Розетка стационарная 124		32	380	3P+PE	IP44
083-03-16	Розетка стационарная 125		32	380	3P+PE+N	IP44
083-03-17	Розетка стационарная 133		63	230	2P+PE	IP54
083-03-18	Розетка стационарная 134		63	380	3P+PE	IP54
083-03-19	Розетка стационарная 135		63	380	3P+PE+N	IP54
083-03-20	Розетка стационарная 145		125	380	3P+PE+N	IP54

Розетки стационарные

Габаритные размеры (мм)

Изображение	Наименование	Размеры, мм									
		a	b	c	d	e	f	g	h	i	
	113	138	87	71	59	6.5	16	33	6.5	50.5	
	123	148	97	71	59	6.5	16	33	6.5	65	
	114	140	93	71	59	6.5	16	33	6.5	56	
	124	148	97	71	59	6.5	16	33	6.5	65	
	115	137	97	71	59	6.5	16	33	6.5	63	
	125	152	104	71	59	6.5	16	33	6.5	71	
	133	134	311	108	111	22	158	6	-	-	
	134	134	311	108	111	22	158	6	-	-	
	135	134	311	108	111	22	158	6	-	-	
	145	154	338	122	129	20	185	6.2	-	-	

Розетка переносная

Назначение:

Для подключения мобильного или стационарного электрооборудования к сети переменного тока частотой 50 Гц с напряжением 230 или 400 В.

Применение:

- Материал корпуса: полипропилен;
- Материал изолирующих и токоведущих частей: латунь.

Обращаем внимание:

в наших изделиях мы используем только полнотельные латунные элементы.



Технические характеристики

Параметры	Значение
Номинальная частота сети, Гц	50
Положение заземляющего контакта, ч	6

Ассортимент

Артикул	Наименование	Вид	Ток, А	Номинальное напряжение, В	Число контактов	Степень защиты
083-03-21	Розетка переносная 213		16	230	2P+PE	IP44
083-03-22	Розетка переносная 214		16	380	3P+PE	IP44
083-03-23	Розетка переносная 215		16	380	3P+PE+N	IP44
083-03-24	Розетка переносная 223		32	230	2P+PE	IP44
083-03-25	Розетка переносная 224		32	380	3P+PE	IP44
083-03-26	Розетка переносная 225		32	380	3P+PE+N	IP44
083-03-27	Розетка переносная 233		63	230	2P+PE	IP54
083-03-28	Розетка переносная 234		63	380	3P+PE	IP54
083-03-29	Розетка переносная 235		63	380	3P+PE+N	IP54

Розетка переносная

Габаритные размеры (мм)

Изображение	Наименование	Размеры, мм			
		a	b	c	Φ/d
	213	131	68	50	6
	223	150	92	65	8
	214	131	79	56	6
	224	150	92	65	8
	215	139	90	63	8
	225	154	100	70.5	8
	233	240	115	16-38	108
	234	240	115	16-38	108
	235	240	115	16-38	108

Розетки стационарные для скрытой установки

Назначение:

Для подключения мобильного или стационарного электрооборудования к сети переменного тока частотой 50 Гц с напряжением 230 или 400 В.

Применение:

- Материал корпуса: полипропилен;
- Материал изолирующих и токоведущих частей: латунь.

Обращаем внимание:

в наших изделиях мы используем только полнотельные латунные элементы.



Технические характеристики

Параметры	Значение
Номинальная частота сети, Гц	50
Положение заземляющего контакта, ч	6

Ассортимент

Артикул	Наименование	Вид	Ток, А	Номинальное напряжение, В	Число контактов	Степень защиты
083-03-30	Розетка скрытая 413		16А	230	2P+PE	IP44
083-03-31	Розетка крытая 414		16А	380	3P+PE	IP44
083-03-32	Розетка скрытая 415		16А	380	3P+PE+N	IP44
083-03-33	Розетка скрытая 423		32А	230	2P+PE	IP44
083-03-34	Розетка скрытая 424		32А	380	3P+PE	IP44
083-03-35	Розетка скрытая 425		32А	380	3P+PE+N	IP44
Розетки панельные для скрытой установки РП						
083-03-60	Розетка панельная РП10-3 скрытая с крышкой		16	220	2P+PE	IP44

Розетки стационарные для скрытой установки

Габаритные размеры (мм)

Изображение	Наименование	Размеры, мм								
		a	b	c	d	e	f	g	h	i
	413	76	68	62	53	58	49	47	10.5	37
	423	86	97	80	68	80	70.5	59.5	13	40
	414	80	85	75	59	66	61	60	13	46
	424	100	97	80	68	80	70.5	59.5	13	55
	415	80	86	75	64	74	61	60	13	43
	425	97	97	80	72	85	70.5	60	13.5	53

Изображение	Наименование	Размеры, мм						
		a	b	c	d	e	f	ø
	РП10-3	50	63.5	38.4	38.4	26	17	4.5

Вилка стационарная

Назначение:

Для подключения мобильного или стационарного электрооборудования к сети переменного тока частотой 50 Гц с напряжением 230 или 400 В.

Применение:

- Материал корпуса: полипропилен;
- Материал изолирующих и токоведущих частей: латунь.

Обращаем внимание:

в наших изделиях мы используем только полнотельные латунные элементы.



Технические характеристики

Параметры	Значение
Номинальная частота сети, Гц	50
Положение заземляющего контакта, ч	6

Ассортимент

Артикул	Наименование	Вид	Ток, А	Номинальное напряжение, В	Число контактов	Степень защиты
083-03-40	Вилка стационарная 513		16	230	2P+PE	IP44
083-03-41	Вилка стационарная 514		16	380	3P+PE	IP44
083-03-42	Вилка стационарная 515		16	380	3P+PE+N	IP44
083-03-43	Вилка стационарная 523		32	230	2P+PE	IP44
083-03-44	Вилка стационарная 524		32	380	3P+PE	IP44
083-03-45	Вилка стационарная 525		32	380	3P+PE+N	IP44

Вилка стационарная

Габаритные размеры (мм)

Изображение	Наименование	Размеры, мм								
		a	b	c	d	e	f	g	h	
	513	84	68	62	53	58	49	47	10.5	
	523	86	97	80	68	80	70.5	59.5	13	
	514	80	85	75	59	66	61	60	13	
	524	100	97	80	68	80	70.5	59.5	13	
	515	80	86	75	64	74	61	60	13	
	525	97	97	80	72	85	70.5	60	13.5	

Вилка панельная для скрытой установки

Назначение:

Для подключения мобильного или стационарного электрооборудования к сети переменного тока частотой 50 Гц с напряжением 230 или 400 В.

Применение:

- Материал корпуса: полипропилен;
- Материал изолирующих и токоведущих частей: латунь.

Обращаем внимание:

в наших изделиях мы используем только полнотельные латунные элементы.



Технические характеристики

Параметры	Значение
Номинальный ток, А	16, 32
Диапазон рабочего напряжения, В	220 – 250 / 380 – 415/ 220-380-240-415
Номинальное напряжение по изоляции, В	500
Номинальная частота сети, Гц	50
Положение заземляющего контакта, ч	6

Ассортимент

Артикул	Наименование	Вид	Ток, А	Номинальное напряжение, В	Число контактов	Степень защиты
083-03-61	Вилка панельная для скрытой установки 613		16	230	2P+PE	IP44
083-03-62	Вилка панельная для скрытой установки 614		16	380	3P+PE	IP44
083-03-63	Вилка панельная для скрытой установки 615		16	380	3P+PE+N	IP44
083-03-64	Вилка панельная для скрытой установки 623		32	230	2P+PE	IP44
083-03-65	Вилка панельная для скрытой установки 624		32	380	3P+PE	IP44
083-03-66	Вилка панельная для скрытой установки 625		32	380	3P+PE+N	IP44

Вилка панельная для скрытой установки

Габаритные размеры (мм)

Изображение	Наименование	Размеры, мм							
		a	b	c	d	e	f	g	h
	613	70	70	56	56	25	41	5	43
	623	70	70	56	56	25	41	5	43
	614	70	70	56	56	26	42	5	55
	624	70	70	56	56	30	50	5	55
	615	70	70	56	56	30	50	5	55
	625	70	70	56	56	30	50	5	55

Вилка кабельная

Назначение:

Предназначены для подключения промышленного оборудования к сетям энергообеспечения.

Применение:

- Материал корпуса: полиамид 6;
- Материал изолирующих и токоведущих частей: латунь.

Обращаем внимание:

в наших изделиях мы используем только полнотельные латунные элементы.



Технические характеристики

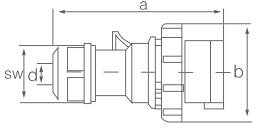
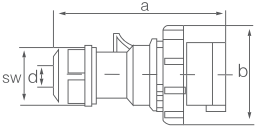
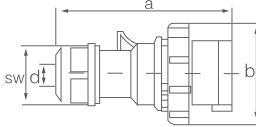
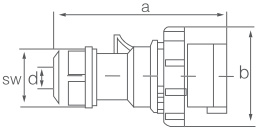
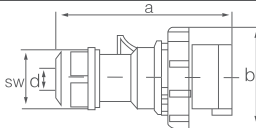
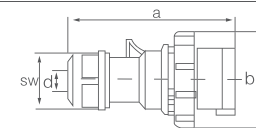
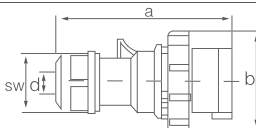
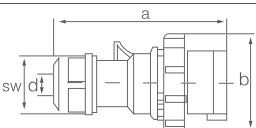
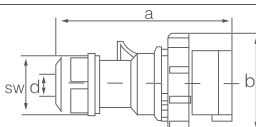
Параметры	Значение
Номинальная частота сети, Гц	50
Положение заземляющего контакта, ч	6

Ассортимент

Артикул	Наименование	Вид	Ток, А	Номинальное напряжение, В	Число контактов
083-04-01	Вилка кабельная 0132		16	220-250	2P+PE
083-04-02	Вилка кабельная 0142		16	380-415	3P+PE
083-04-09	Вилка кабельная 0152		16	380-415	3P+PE+N
083-04-03	Вилка кабельная 0242		32	380-415	3P+PE
083-04-04	Вилка кабельная 0252		32	220-415	3P+PE+N
083-04-05	Вилка кабельная 0342		63	220-250	3P+PE
083-04-06	Вилка кабельная 0352		63	220-415	3P+PE+N
083-04-07	Вилка кабельная 0442		125	380-415	3P+PE
083-04-08	Вилка кабельная 0452		125	220-415	3P+PE+N

Вилка кабельная

Габаритные размеры (мм)

Изображение	Наименование	Размеры, мм				
		a	b	c	d	sw
	0132	118	82	-	6-15	38
	0142	124	79	-	6-15	38
	0152	131	87	-	8-16	42
	0242	146	93	-	10-20	50
	0252	152	100	-	10-20	50
	0342	240	115	30	-	-
	0352	240	115	30	-	-
	0442	295	126	44.5	-	-
	0452	295	126	44.5	-	-

Промышленные разъемы IP67

Назначение:

Предназначены для подключения промышленного оборудования к сетям энергообеспечения.

Применение:

- Материал корпуса: полиамид 6;
- Материал изолирующих и токоведущих частей: латунь.

Обращаем внимание:

в наших изделиях мы используем только полнотелые латунные элементы.



Технические характеристики

Параметры	Значение
Номинальная частота сети, Гц	50
Положение заземляющего контакта, ч	6

Ассортимент

Артикул	Наименование	Вид	Ток, А	Номинальное напряжение, В	Число контактов
083-04-10	Розетка наружной установки 1132		16	220-250	2P+PE
083-04-11	Розетка наружной установки 1142		16	380-415	3P+PE
083-04-19	Розетка наружной установки 1152		16	380-415	3P+PE+N
083-04-12	Розетка наружной установки 1242		32	380-415	3P+PE
083-04-13	Розетка наружной установки 1252		32	220-415	3P+PE+N
083-04-14	Розетка наружной установки 1342		63	220-250	3P+PE
083-04-15	Розетка наружной установки 1352		63	220-415	3P+PE+N
083-04-16	Розетка наружной установки 1442		125	380-415	3P+PE
083-04-17	Розетка наружной установки 1452		125	220-415	3P+PE+N

Промышленные разъемы IP67

Габаритные размеры (мм)

Изображение	Наименование	Размеры, мм					
		a	b	c	d	e	f
	1132	151	96	-	-	-	-
	1142	155	98	-	-	-	-
	1152	153	103	-	-	-	-
	1242	165	107	-	-	-	-
	1252	166	109	-	-	-	-
	1342	171	170	250	118	137	104
	1352	171	170	250	118	137	104
	1442	220	220	285	140	185	130
	1452	220	220	285	140	185	130

Розетка переносная IP67

Назначение:

Предназначены для подключения промышленного оборудования к сетям энергообеспечения.

Применение:

- Материал корпуса: полиамид 6;
- Материал изолирующих и токоведущих частей: латунь.

Обращаем внимание:

в наших изделиях мы используем только полнотельные латунные элементы.



Технические характеристики

Параметры	Значение
Номинальная частота сети, Гц	50
Положение заземляющего контакта, ч	6

Ассортимент

Артикул	Наименование	Вид	Ток, А	Номинальное напряжение, В	Число контактов
083-04-20	Розетка переносная 2132		16	220-250	2P+PE
083-04-21	Розетка переносная 2142		16	380-415	3P+PE
083-04-22	Розетка переносная 2242		32	380-415	3P+PE
083-04-23	Розетка переносная 2252		32	220-415	3P+PE+N
083-04-24	Розетка переносная 234		63	220-250	3P+PE
083-04-25	Розетка переносная 2352		63	220-415	3P+PE+N
083-04-26	Розетка переносная 2442		125	380-415	3P+PE
083-04-27	Розетка переносная 2452		125	220-415	3P+PE+N

Розетка переносная IP67

Габаритные размеры (мм)

Изображение	Наименование	Размеры, мм				
		a	b	c	d	sw
	2132	133	78	6-15	-	38
	2142	139	84	6-15	-	38
	2242	162	96	10-20	-	50
	2252	168	102	12-22	-	50
	2342	261	114	30	112	-
	2352	261	114	30	112	-
	2442	305	115	44.5	130	-
	2452	305	115	44.5	130	-

Розетка скрытая IP67

Назначение:

Предназначены для подключения промышленного оборудования к сетям энергообеспечения.

Область применения:

Применяются на промышленных предприятиях, производстве, в инфраструктуре, на строительномонтажных площадках, в шахтах и т.д.

Материалы:

- Материал корпуса: полиамид 6;
- Материал изолирующих и токоведущих частей: латунь.

Обращаем внимание:

в наших изделиях мы используем только полнотелые латунные элементы.



Технические характеристики

Параметры	Значение
Номинальная частота сети, Гц	50
Положение заземляющего контакта, ч	6

Ассортимент

Артикул	Наименование	Вид	Ток, А	Номинальное напряжение, В	Число контактов
083-04-028	Розетка скрытая 4132		16	220-250	2P+PE
083-04-029	Розетка скрытая 4142		16	380-415	3P+PE
083-04-030	Розетка скрытая 4152		32	220-415	3P+PE+N
083-04-031	Розетка скрытая 4232		32	220-250	2P+PE
083-04-032	Розетка скрытая 4242		63	380-415	3P+PE
083-04-033	Розетка скрытая 4252		63	220-415	3P+PE+N

Габаритные размеры (мм)

Изображение	Наименование	Размеры, мм								
		a	b	c	d	e	f	g	h	i
	4132	93	101	78	86	34	49	70	77	5.5
	4142	93	101	78	86	36	48	70	77	5.5
	4152	93	101	78	86	36	47	70	77	5.5
	4232	93	101	78	86	41	59	72	83	5.5
	4242	93	101	78	86	41	59	72	83	5.5
	4252	93	101	78	86	43	59	78	83	5.5

Розетки двух- и трехлучевые

Назначение:

Для подключения мобильного или стационарного электрооборудования к сети переменного тока частотой 50 Гц с напряжением 230 или 400 В.

Применение:

- Материал корпуса: полипропилен;
- Материал изолирующих и токоведущих частей: латунь.

Обращаем внимание:

в наших изделиях мы используем только полнотельные латунные элементы.



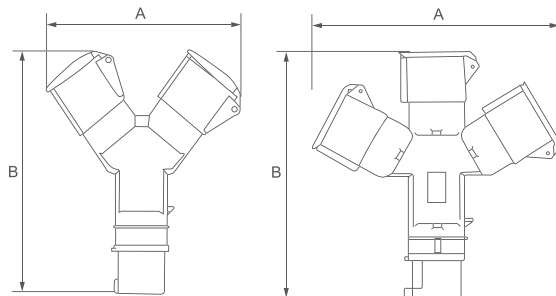
Технические характеристики

Параметры	Значение
Ориентация заземл контакта-по циферблату часов, ч	6

Ассортимент

Артикул	Наименование	Вид	Ток, А	Номинальное напряжение, В	Число контактов
083-03-67	Розетка двухлучевая 1012		16	220	2P+PE
083-03-68	Розетка трехлучевая 1012-214		16	380	3P+PE
083-03-69	Розетка трехлучевая 1013		16	220	2P+PE
083-03-70	Розетка трехлучевая 1013-214		16	380	3P+PE

Габаритные размеры (мм)



Наименование	Размеры, мм	
	A	B
1012 2P+PE	190	210
1012-214 3P+PE	226	236
1012-214 2P+PE	230	240
1013-214 3P+PE	240	245

Силовые разъемы из каучука

Назначение:

Предназначены для подключения электрооборудования и электроинструмента в сложных эксплуатационных условиях как внутри помещений, так и на открытом воздухе.

Применение:

- Материал корпуса: каучук;
- Материал контактной группы: латунь.
- Обращаем внимание: в наших изделиях мы используем только полнотельные латунные элементы.



Технические характеристики

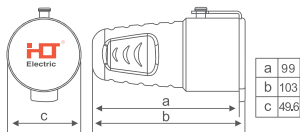
Параметры	Значение
Частота тока, Гц	50
Номинальный ток, А	16
Материал корпуса	каучук

Ассортимент

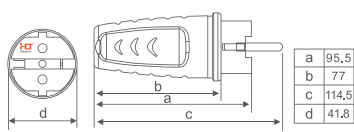
Артикул	Наименование	Кол-во полюсов	Номинальное напряжение, В
083-05-01	Вилка прямая каучук 16А		
083-05-07	Вилка угловая каучуковая с ушком 16А		
083-05-02	Розетка переносная с заглушкой каучук 16А		
083-05-03	Розетка настенная с заглушкой каучук 16А	2P+PE	220-250
083-05-04	Розетка трехместная с заглушками каучук 16А		
083-05-05	Розетка двухместная с заглушками каучук 16А		
083-05-06	Розетка четырехместная с заглушками каучук 16А		

Силовые разъемы из каучука

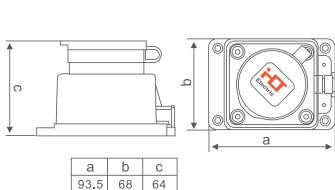
Габаритные размеры (мм)



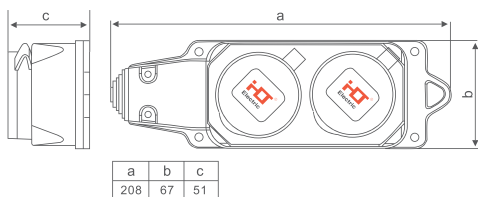
083-05-01



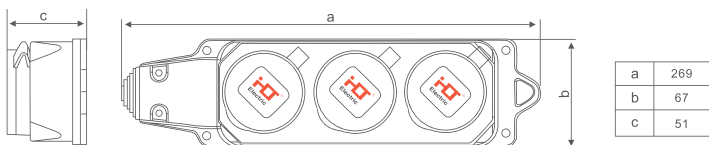
083-05-02



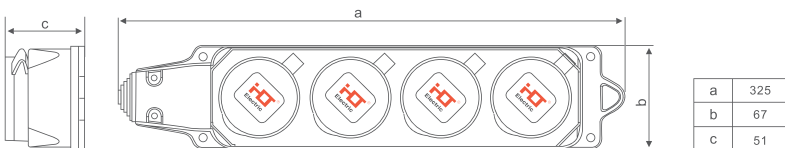
083-05-03



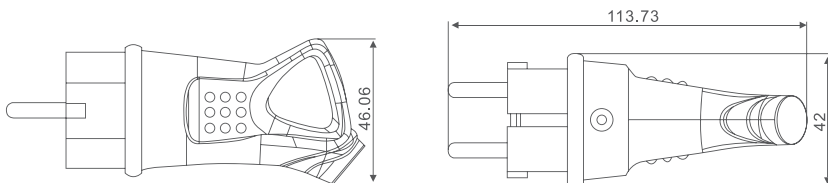
083-05-05



083-05-04



083-05-06



083-05-07

Розетка на дин-рейку РД

Назначение:

Предназначена для установки в распределительных щитах, шкафах автоматики и управления и служит для подключения переносного светильника или электрического инструмента малой мощности во время профилактических и ремонтных работ в электрической сборке по месту установки.

Применение:

- Материал корпуса: полиамид 66;
- Материал контактов: сплав медь (фосфористая бронза);
- Материал крышки: пластик;
- Материал крепежных болтов: сталь Q195.



Технические характеристики

Параметры	Значение
Тип напряжения	AC (перемен.)
Номинальный ток, А	10-16
Номин. Напряжение, В	230
Вариант монтажа	На DIN-рейку
Монтажная глубина, мм	63.6
Количество полюсов	2P+PE

Ассортимент

Артикул	Наименование	Сечение присоединяемых проводов (мин/макс), мм ²	Номинальное напряжение, В
083-13-001	Розетка на дин-рейку РД-316 16А IP20	1.0-6.0	230
083-13-002	Розетка на дин-рейку РД-316 16А (LED)	1.0-6.0	230
083-13-003	Розетка на дин-рейку РД-316 16А (с защитной крышкой)	1.0-6.0	230

Габаритные размеры (мм)

